

TPFシリーズ

特徴

- ハット径 2~ 200 まで対応
(100以上のサイズはオーダーメイドになります。外形等お問合せ下さい。)
- 平面ワークに適しています
- 導電性仕様に対応

固定金具付型式表示方法

TPF (T) K - (15) - (S)

真空取出口
T:縦 Y:横

ハット径
2A: 2 2X4:2X4 3.5A: 3.5 3.5X7:3.5X7

5A: 5 6A: 6 8A: 8 10A: 10

15: 15 20: 20 25: 25 30: 30

35: 35 40: 40 50: 50 60: 60

80: 80 95: 95 100: 100* 120: 120*

150: 150* 200: 200*

* 100以上は、真空取出口は横方向のみとなります。

ゴム材質
N:ニトリル S:シリコン U:ウレタン

F:フッ素 E:導電性ニトリル SE:導電性シリコン

<参考>RoHS対応型式表示方法

RTPF (T) K - (15) - (S)

*型式先頭に「R」が追加となります。仕様、外形の変更はありません。
詳細についてはお問合せください。

寸法表

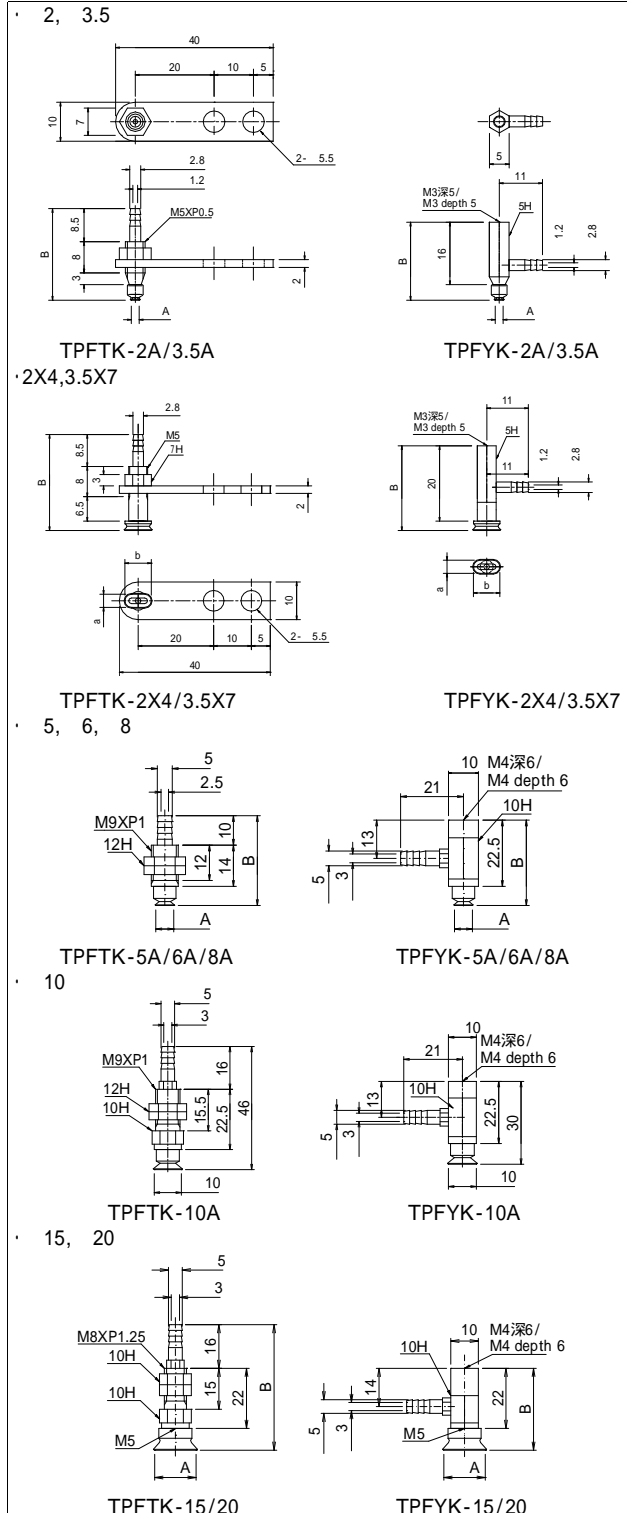
型式	A	B	質量(g)
TPFTK-2A	2	23.5	8
TPFTK-3.5A	3.5	23.5	8
TPFTK-2X4	2X4	24.7	8
TPFTK-3.5X7	3.5X7	25.5	8
TPFTK-5A	5	30.5	11
TPFTK-6A	6	30.5	11
TPFTK-8A	8	31	11
TPFTK-10A	右図参照		15
TPFTK-15	15	46	20
TPFTK-20	20	48	20
TPFYK-2A	2	20	3
TPFYK-3.5A	3.5	20	3
TPFYK-2X4	2X4	21.7	3
TPFYK-3.5X7	3.5X7	22.5	3
TPFYK-5A	5	29	16
TPFYK-6A	6	29	16
TPFYK-8A	8	29.5	16
TPFYK-10A	右図参照		16
TPFYK-15	15	30	20
TPFYK-20	20	32	20

*2X4, 3.5X7のA寸法は、a X b で表す。

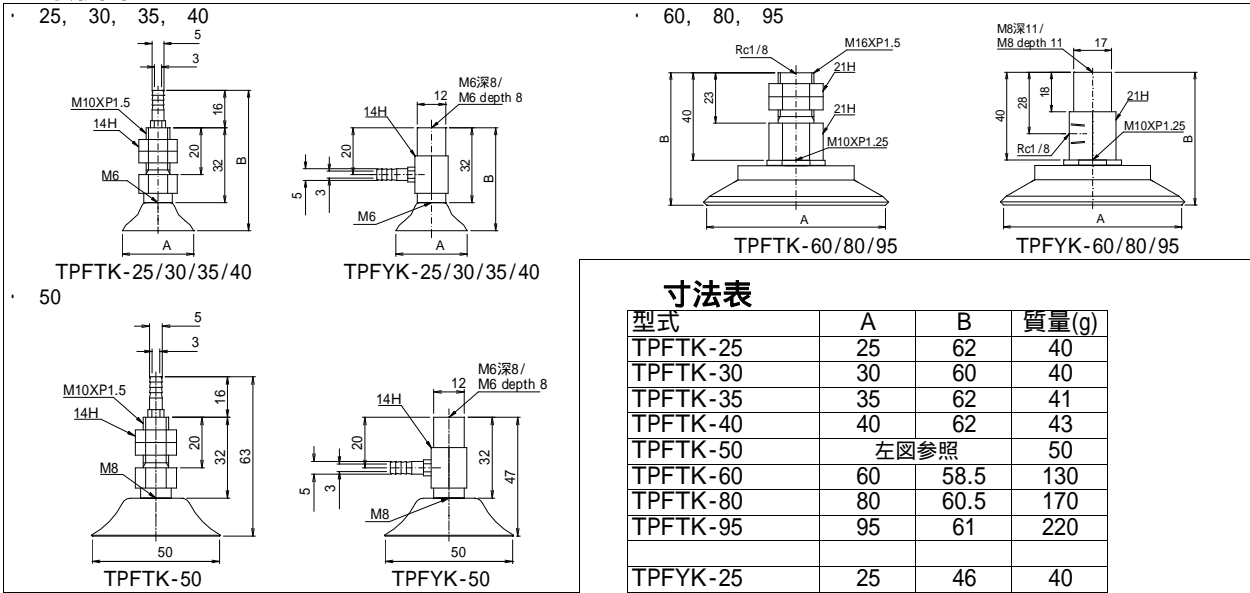
*質量はゴム材質NBRの場合



外形図



外形図



寸法表

型式	A	B	質量(g)
TPFTK-25	25	62	40
TPFTK-30	30	60	40
TPFTK-35	35	62	41
TPFTK-40	40	62	43
TPFTK-50	左図参照		50
TPFTK-60	60	58.5	130
TPFTK-80	80	60.5	170
TPFTK-95	95	61	220
TPFYK-25	25	46	40
TPFYK-30	30	44	42
TPFYK-35	35	46	45
TPFYK-40	40	46	50
TPFYK-50	左図参照		55
TPFYK-60	60	58.5	120
TPFYK-80	80	60.5	160
TPFYK-95	95	61	210

*質量はゴム材質NBRの場合

パッドゴム型式表示方法

TPFG- (15) - (N)

パッド径

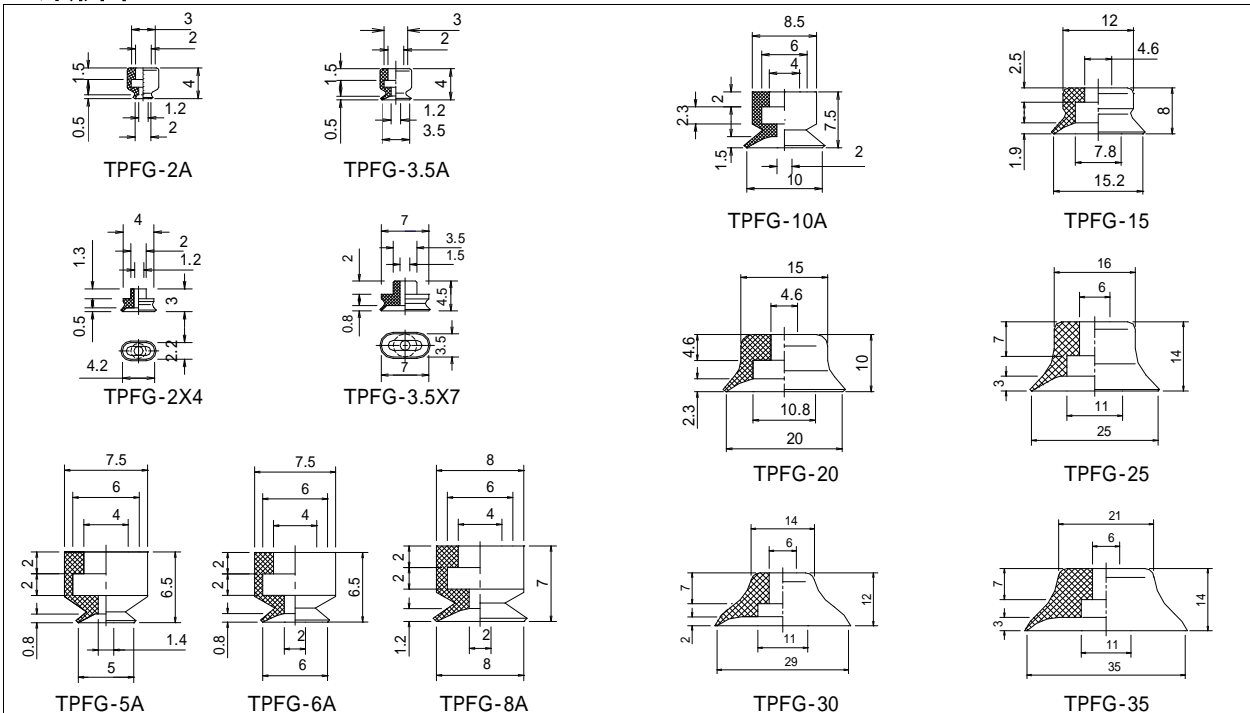
2A: 2 2X4:2X4 3.5A: 3.5 3.5X7:3.5X7
 5A: 5 6A: 6 8A: 8 10A: 10
 15: 15 20: 20 25: 25 30: 30
 35: 35 40: 40 50: 50 60: 60
 80: 80 95: 95 100: 100 120: 120
 150: 150 200: 200

ゴム材質

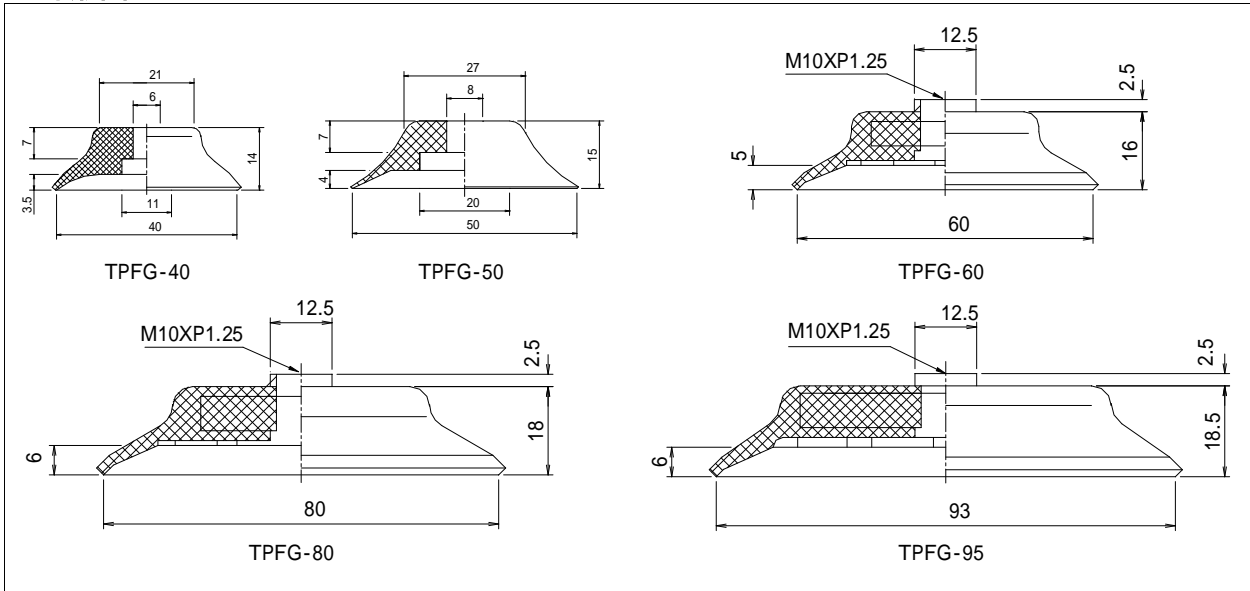
N:ニトリル S:シリコン U:ウレタン
 F:フッ素 E:導電性ニトリル SE:導電性シリコン

・ 2~10:はめ込みタイプ ・ 2X4,3.5X7:接着タイプ
 ・ 15~50:トメネジタイプ ・ 60~95:ねじ込みタイプ

外形図



外形図



トメネジ外形図

