

TPCシリーズ

特徴

パッド径 5～90まで対応
 3段シャバラ形状により丸棒、曲面ワークに適します
 吸着時の衝撃を軽減



固定金具付型式表示方法

TPC (T) K - (15) - (S)

真空取出口
 T:縦 Y:横

パッド径

5: 5*	7: 7*	10: 10
15: 15	20: 20	30: 30
40: 40	60: 60	90: 90

ゴム材質
 N:ニトリル S:シリコン
 * 5/7は特注対応品、ゴム材質導電性タイプも可能です。

<参考>RoHS対応型式表示方法

RTPC (T) K - (15) - (S)

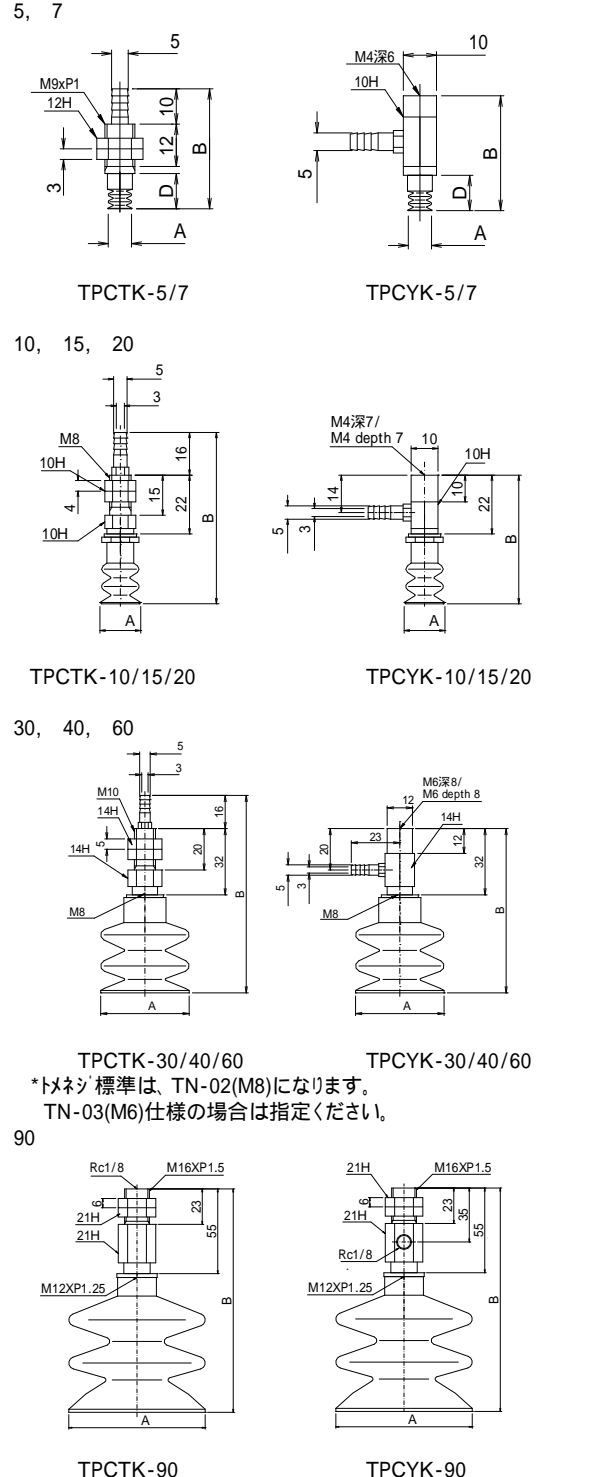
*型式先頭に「R」が追加となります。仕様、外形の変更はありません。
 詳細についてはお問合せください。

寸法表

型式	A	B	D	質量(g)
TPCTK-5	5	33.5	9.5	11
TPCTK-7	7	34	10	11
TPCTK-10	9	56.2		22
TPCTK-15	15.2	64.2		22
TPCTK-20	20	64.2		22
TPCTK-30	32	86.8		46
TPCTK-40	42	95.3		55
TPCTK-60	62	104.3		85
TPCTK-90	88	144.8		300
TPCYK-5	5	32		16
TPCYK-7	7	32.5		16
TPCYK-10	9	40.2		22
TPCYK-15	15.2	48.2		22
TPCYK-20	20	48.2		22
TPCYK-30	32	70.8		46
TPCYK-40	42	79.3		55
TPCYK-60	62	88.3		85
TPCYK-90	88	144.8		300

*質量はゴム材質NBRの場合

外形図



*トメネジ標準は、TN-02(M8)になります。
 TN-03(M6)仕様の場合は指定ください。

パッドゴム型式表示方法

TPCG- (15) - (N)

パッド径

5: 5*	7: 7*	10: 10
15: 15	20: 20	30: 30
40: 40	60: 60	90: 90

ゴム材質

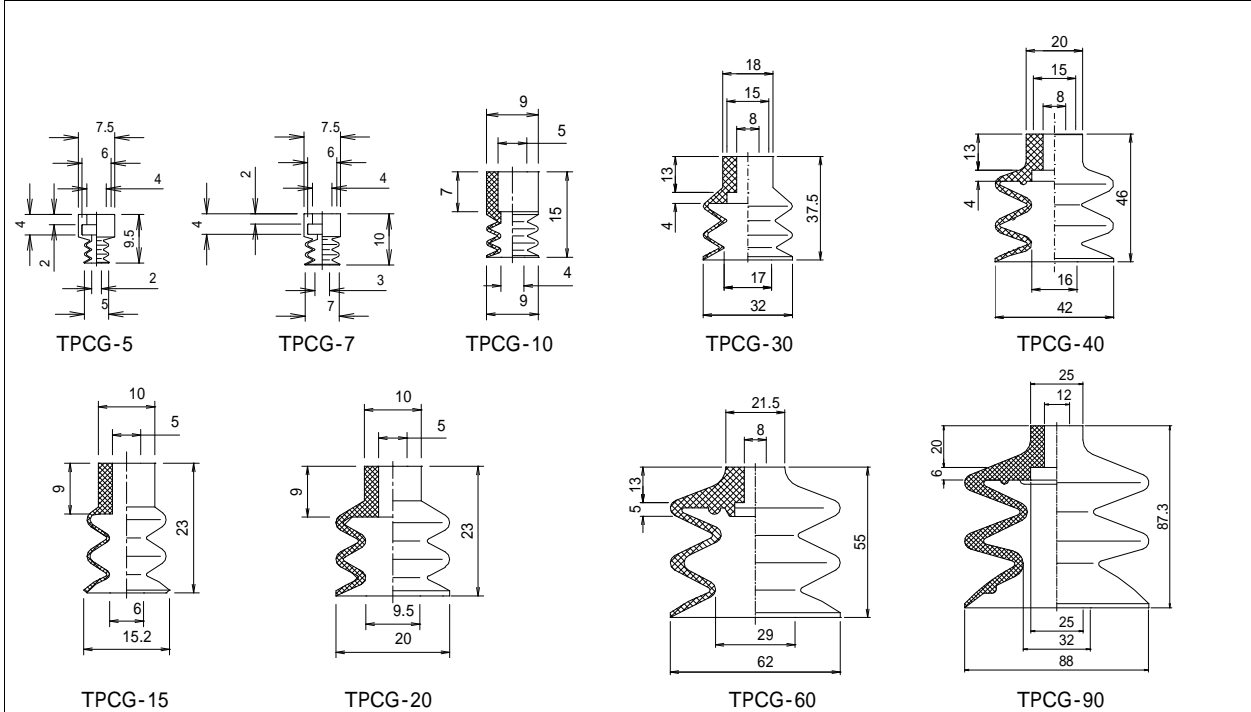
N:ニトリル S:シリコン

* 5/7は特注対応品、ゴム材質導電性タイプも可能です。

・ 5/7:はめ込みタイプ

・ 10~90:トメネジタイプ

外形図



トメネジ外形図

