

## TV-2シリーズ

適応ノズル径: 0.5mm ~ 0.9mm

## 特徴

- 多機能型エジェクタ
- 真空センサは選択式、フィルタ、破壊バルブを標準搭載
- 小型ノズル径をラインナップ
- 最高12連までマニホールド仕様対応(1連、6連以上カスタマイズ)

## 型式表示方法

TV-2-(M)(05)(HS)(PS6)24BRM(3)(0)(3)(L)

本体タイプ

S:単体タイプ M:マニホールドタイプ

ノズル径\*

05: 0.5 07: 0.7 09: 0.9

到達真空度

HS:高真空 LS:低真空

真空センサ\*

PS20: LED表示、1点出力  
 PS6: デジタル表示、1点出力+アナログ1点  
 PS60: デジタル表示、2点出力  
 Z:真空センサ無し

マニホールド連数 1 ~ 12

ブロックプレート数 0 ~ 11

エジェクタ台数 1 ~ 12

セット方法(真空口正面から見て)

R:右詰め

L:左詰め

- \* 09の時、はHSとなります。
- \* 真空センサ搭載と真空センサ無(Z)の本体は異なります。
- \* マニホールドタイプ1連、6連以上の場合は、カスタマイズとなりますのでお問合せください。
- \* 10HSタイプはカスタマイズとなりますのでお問合せください。

## マニホールド型式表示方法

マニホールドベース (取付ネジ、プラグ付)

TV-2-M-(05)-R

マニホールド連数

1 ~ 12 : 1連 ~ 12連

\*供給ポート形状 2-Rc1/8

## メンテナンス型式表示方法

- ・サイレンサ TV-2-S
- ・フィルタ TV-2-E : フィルタエレメント  
TV-2-F : ケース、ガスケット、キャップ、軸
- ・真空センサ TV-2-PS20  
TV-2-PS6  
TV-2-PS60

## &lt;参考&gt;RoHS対応型式表示方法

RTV-2-(M)(05)(HS)(PS6)24BRM(3)(0)(3)(L)

\*型式先頭に「R」が追加となります。仕様、外形の変更はありません。  
 詳細についてはお問合せください。



## 共通仕様

項目	内容	
使用流体	空気(非腐食、不燃性)	
使用温度範囲	0 ~ 50 (凍結なきこと)	
使用圧力範囲	0.2MPa ~ 0.6MPa	
給油	不要	
電気仕様	定格電圧	DC24V
	消費電力	0.7W
	電圧変動範囲	±10%
接続口径	供給ポート	Rc1/8
	真空ポート	M5
質量(真空センサ無)	160g	
破壊流量	Max. 50 l/min (0.5MPa時)	
フィルタ平均孔径	37 μm	

## 機種別仕様

型式	ノズル径	排気量	到達真空度	空気消費量
	mm	l/min(ANR)	-kPa	l/min(ANR)
TV2-05HS	0.5	6	85	9
TV2-05LS	0.5	11	53	9
TV2-07HS	0.7	12	85	18
TV2-07LS	0.7	20	53	18
TV2-09HS	0.9	15	85	28

\*供給圧 HS・LS:0.5MPa

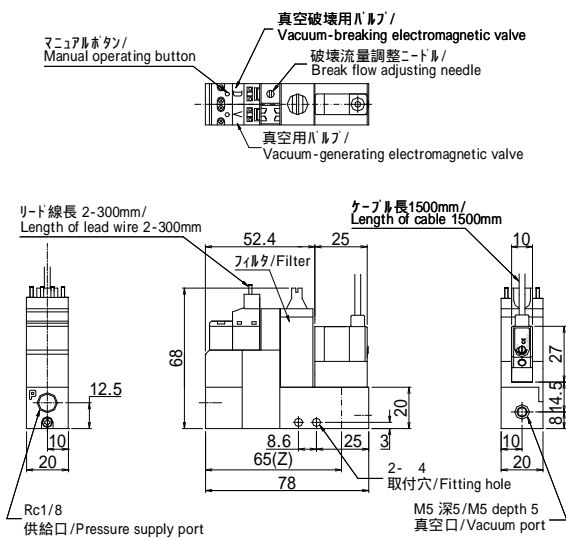
## 真空センサ仕様

	TV2-PS20	TV2-PS6	TV2-PS60
使用流体	空気(非腐食、不燃性気体)		
設定圧力範囲	-100kPa ~ 0kPa	-100kPa ~ 300kPa	
給油	不要		
表示精度	±3%F.S.		±1%F.S.
応差	2%F.S.	可変	
駆動電圧	10.8 ~ 30V DC	12 ~ 24V DC ±10%	
定格圧力	-100kPa ~ 0kPa	-100kPa ~ 300kPa	
耐電圧	500V AC, 60s		
消費電流	20mA	35mA	30mA
使用温度範囲	0 ~ 50 (凍結なきこと)		
出力	作動	真空度が設定値を超えた時にON	
	表示	LED赤色点灯	LED赤色点灯(デジタル表示)
	形態	NPNオプンコレクタ	
	容量	DC30V 80mA	DC30V 100mA
設定方式	トリマ可変式		パネルSWで可変
コード長さ	1500mm		

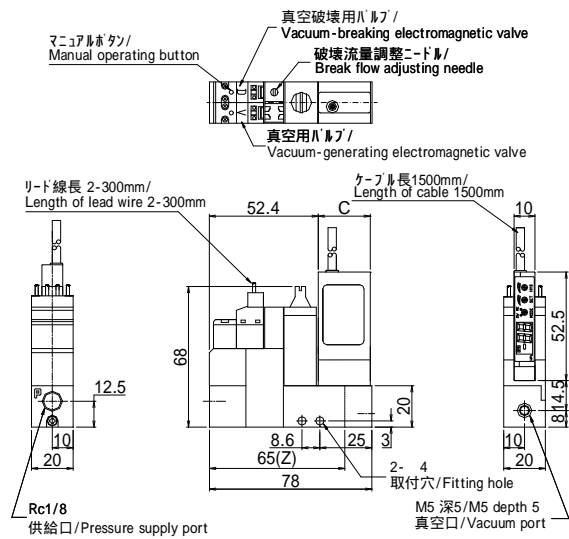
\*PSシリーズの詳細は、圧力センサ(P41~)を参照ください。

# 外形図

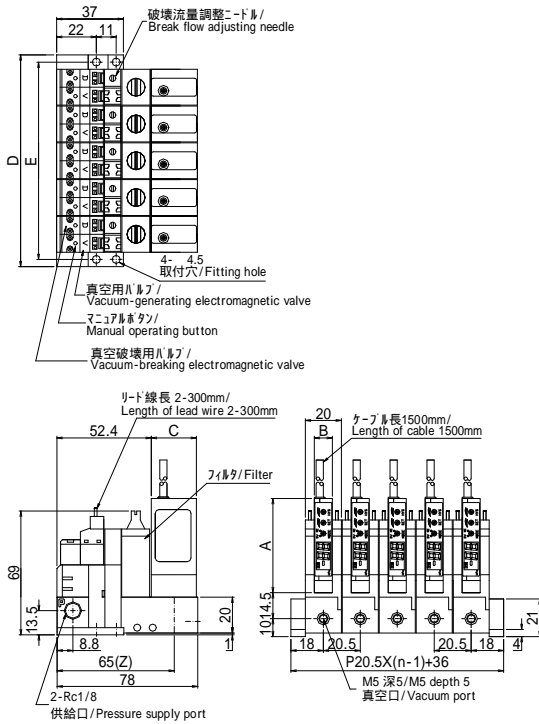
・単体タイプ 真空センサPS20付



・単体タイプ 真空センサPS6付



・マニホールドタイプ



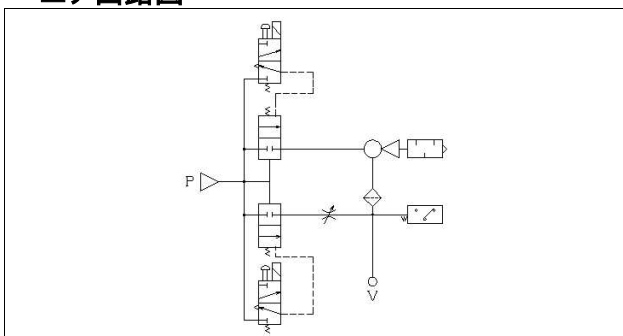
・真空センサ寸法

	A	B	C
TV-2-(PS20)	27	10	25
TV-2-(PS6)	52.5	10	25

・マニホールド寸法

連数 / n	1	2	3	4	5	6
D	36	56.5	77	97.5	118	138.5
E	28	48.5	69	89.5	110	130.5
連数 / n	7	8	9	10	11	12
D	159	179.5	200	220.5	241	261.5
E	151	171.5	192	212.5	233	253.5

# エア回路図



P...圧縮空気供給口 V...真空口