

TNAシリーズ

特徴

パッド径 2～200 まで対応(ハーフシクタイプ)
 (120以上のサイズはオーダーメイドになります。外形等お問合せ下さい。)
 ドライバリング採用(パッド 10以上)、スプリング内蔵
 豊富なパッド形状に対応



スプリング内蔵金具付型式表示方法

TNAP (F) (T) S - (15) - (10) - (S) - (O)

パッド形状
 F:ハーフシクタイプ J:2段ジャバラタイプ
 C:3段ジャバラタイプ D:独泡スポンジタイプ

真空取出口
 T:縦 Y:横

パッド径(の選択により対応サイズ 変わります)
 適用 F
 (120, 150, 200の製品はオーダーメイドとなります。)
 2A: 2 3.5A: 3.5 5A: 5 6A: 6
 8A: 8 10A: 10 15: 15 20: 20
 25: 25 30: 30 35: 35 40: 40
 50: 50 60: 60 80: 80 95: 95
 120: 120 150: 150 200: 200

適用 J
 6: 6 8: 8 10: 10 15: 15
 20: 20 30: 30 40: 40 50: 50
 60: 60 80: 80

適用 C
 5: 5 7: 7 10: 10 15: 15
 20: 20 30: 30 40: 40 60: 60
 90: 90

適用 D
 20: 20 30: 30 40: 40 50: 50
 60: 60 80: 80 100: 100

スプリングストローク
 (の選択により対応サイズ 変わります。右表参照)
 3:3mm 6:6mm 10:10mm 15:15mm
 30:30mm 50:50mm

ゴム材質*
 N:ニトリル S:シリコン U:ウレタン
 F:フッ素 E:導電性ニトリル SE:導電性シリコン
 * パッド形状がCの時、ゴム材質はニトリル、シリコンのみ可。
 5、7のみ導電性ニトリル、導電性シリコン対応可。
 * パッド形状がDの時、ゴム材質はニトリルのみ可。

継手方式*
 無:無し T:竹の子継手 O:リソタッチ継手
 * パッド径が 60以上(Cのみ 90)の場合、継手方式は無印となります。

<参考>RoHS対応型式表示方法

RTNAP (F) (T) S - (15) - (10) - (S)

*型式先頭に「R」が追加となります。
 詳細についてはお問合せください。

メンテナンスパーツ

ゴム単品については、パッド各シリーズをご参照ください。

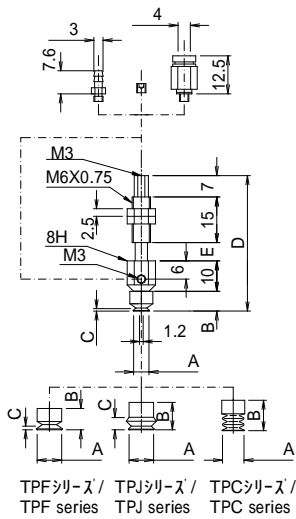
F:ハーフシクタイプ — TPFシリーズ
 J:2段ジャバラタイプ — TPJシリーズ
 C:3段ジャバラタイプ — TPCシリーズ
 D:独泡スポンジタイプ — TPDシリーズ

スプリングストローク早見表

F:ハーフシクタイプ		J:2段ジャバラタイプ	
パッド径 (mm)	ストローク (mm)	パッド径 (mm)	ストローク (mm)
2A		6	3
3.5A	3	8	6
5A	6	10A	3
6A		15	10
8A		15	15
10A	3	20	6
15	10	30	15
	15	35	30
20		40	50
25	6	50	
30	15	60	10
35	30	80	30
40			50
50			
60	10		
80	30		
95	50		
C:3段ジャバラタイプ		D:独泡スポンジタイプ	
パッド径 (mm)	ストローク (mm)	パッド径 (mm)	ストローク (mm)
5	3	20	6
7	6	30	15
		40	30
		50	
10	3	60	10
15	10	70	30
20	15	80	50
		100	
30	6		
40	15		
60	30		
90	10		
	30		
	50		

外形図

・F(2/3.5/5/6/8),J(6/8),C(5/7)



継手質量(g) 竹の子継手: 0.5
ワタツチ継手: 2.5

寸法表

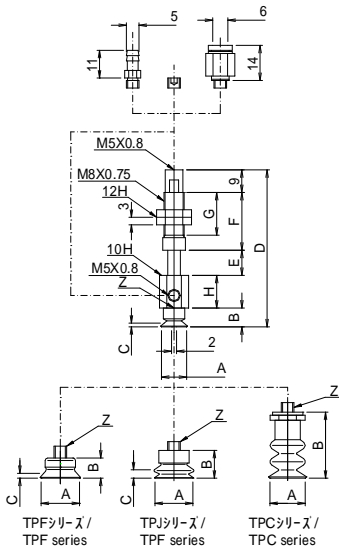
(mm)

型式	A	B	C	D	E	重量 (g)
TNAPFT/YS-2A-3	2	4	0.5	39	3	6
TNAPFT/YS-2A-6	2	4	0.5	42	6	6
TNAPFT/YS-3.5A-3	3.5	4	0.5	39	3	6
TNAPFT/YS-3.5A-6	3.5	4	0.5	42	6	6
TNAPFT/YS-5A-3	5	6.5	0.8	41.5	3	7
TNAPFT/YS-5A-6	5	6.5	0.8	44.5	6	7
TNAPFT/YS-6A-3	6	6.5	0.8	41.5	3	7
TNAPFT/YS-6A-6	6	6.5	0.8	44.5	6	7
TNAPFT/YS-8A-3	8	7	1.2	42	3	7
TNAPFT/YS-8A-6	8	7	1.2	45	6	7
TNAPJT/YS-6-3	6	9	4.2	44	3	7
TNAPJT/YS-6-6	6	9	4.2	47	6	7
TNAPJT/YS-8-3	8	9	4	44	3	7
TNAPJT/YS-8-6	8	9	4	47	6	7
TNAPCT/YS-5-3	5	9.5		44.5	3	7
TNAPCT/YS-5-6	5	9.5		47.5	6	7
TNAPCT/YS-7-3	7	10		45	3	7
TNAPCT/YS-7-6	7	10		48	6	7

*1 TPFG-2A,3.5Aから、他ハッドコムには交換できません。

*2 TPFG-5A,6A,8A, TPJG-6,8 及びTPCG-5,7からTPFG-2A,3.5Aには交換できません。

・F(10/15),J(10/15),
C(10/15/20)



継手質量(g) 竹の子継手: 1.5
ワタツチ継手: 4.5

(mm)

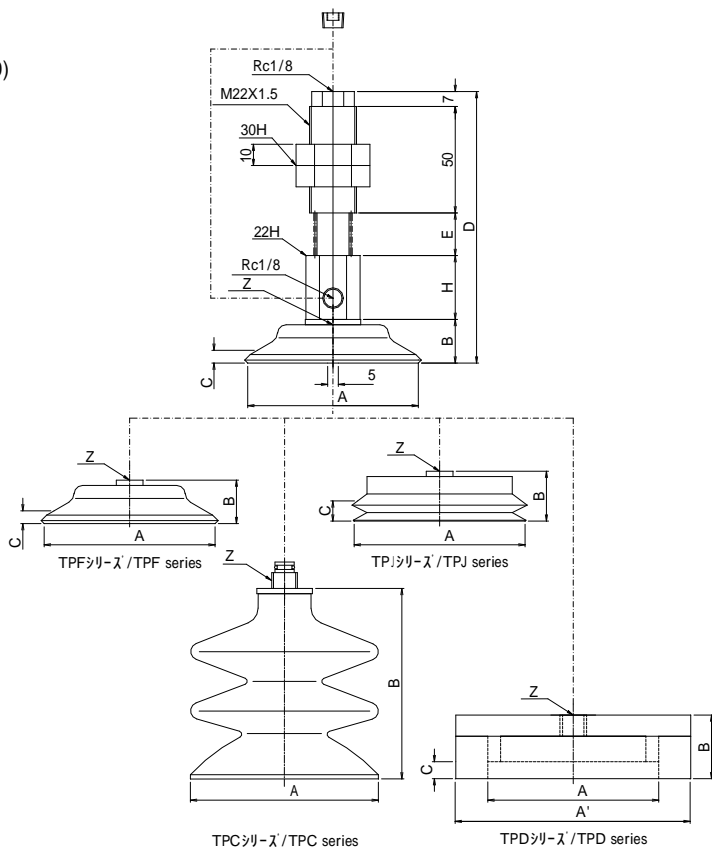
型式	A	B	C	D	E	F	G	H	Z	重量 (g)
TNAPFT/YS-10A-3	10	7.5	1.5	55.5	3	23	17	13		18
TNAPFT/YS-10A-10	10	7.5	1.5	62.5	10	23	17	13		18.5
TNAPFT/YS-10A-15	10	7.5	1.5	75	15	30.5	24.5	13		21
TNAPFT/YS-15-3	15	8	1.9	58	3	23	17	15	M5X0.8	30.5
TNAPFT/YS-15-10	15	8	1.9	65	10	23	17	15	M5X0.8	31
TNAPFT/YS-15-15	15	8	1.9	77.5	15	30.5	24.5	15	M5X0.8	33.5
TNAPJT/YS-10-3	10	9.5	3	59.5	3	23	17	15	M5X0.8	30.5
TNAPJT/YS-10-10	10	9.5	3	66.5	10	23	17	15	M5X0.8	31
TNAPJT/YS-10-15	10	9.5	3	79	15	30.5	24.5	15	M5X0.8	33.5
TNAPJT/YS-15-3	15	11	3.3	61	3	23	17	15	M5X0.8	31.5
TNAPJT/YS-15-10	15	11	3.3	68	10	23	17	15	M5X0.8	32
TNAPJT/YS-15-15	15	11	3.3	80.5	15	30.5	24.5	15	M5X0.8	34.5
TNAPCT/YS-10-3	10	18		68	3	23	17	15	M5X0.8	22
TNAPCT/YS-10-10	10	18		75	10	23	17	15	M5X0.8	22.5
TNAPCT/YS-10-15	10	18		87.5	15	30.5	24.5	15	M5X0.8	25
TNAPCT/YS-15-3	15	26		76	3	23	17	15	M5X0.8	23
TNAPCT/YS-15-10	15	26		83	10	23	17	15	M5X0.8	23.5
TNAPCT/YS-15-15	15	26		95.5	15	30.5	24.5	15	M5X0.8	26
TNAPCT/YS-20-3	20	26		76	3	23	17	15	M5X0.8	23.5
TNAPCT/YS-20-10	20	26		83	10	23	17	15	M5X0.8	24
TNAPCT/YS-20-15	20	26		95.5	15	30.5	24.5	15	M5X0.8	26.5

ハキュームハッドには、それぞれ専用トメネジを使用しております。

TPFシリーズ(10)は、はめ込みタイプとなります。

外形図

・F(60/80/95),J(60/80),
C(90),D(60/70/80/100)



寸法表

(mm)

型式	A	A'	B	C	D	E	H	Z	重量 (g)
TNAPFT/YS-60-10	60		18.5	5	125.5	20	30	M10X1.25	282.5
TNAPFT/YS-60-30	60		18.5	5	155.5	50	30	M10X1.25	316.5
TNAPFT/YS-60-50	60		18.5	5	180.5	75	30	M10X1.25	343.5
TNAPFT/YS-80-10	80		20.5	6	127.5	20	30	M10X1.25	310.5
TNAPFT/YS-80-30	80		20.5	6	157.5	50	30	M10X1.25	344.5
TNAPFT/YS-80-50	80		20.5	6	182.5	75	30	M10X1.25	371.5
TNAPFT/YS-95-10	95		21	6	128	20	30	M10X1.25	350.5
TNAPFT/YS-95-30	95		21	6	158	50	30	M10X1.25	384
TNAPFT/YS-95-50	95		21	6	182	75	30	M10X1.25	411.5
TNAPJT/YS-60-10	60		22.5	8	129.5	20	30	M10X1.25	294
TNAPJT/YS-60-30	60		22.5	8	159.5	50	30	M10X1.25	328
TNAPJT/YS-60-50	60		22.5	8	184.5	75	30	M10X1.25	355
TNAPJT/YS-80-10	80		23.5	9.5	130.5	20	30	M10X1.25	338
TNAPJT/YS-80-30	80		23.5	9.5	160.5	50	30	M10X1.25	372
TNAPJT/YS-80-50	80		23.5	9.5	185.5	75	30	M10X1.25	399
TNAPCT/YS-90-10	90		90		207	20	40	M12X1.25	472
TNAPCT/YS-90-30	90		90		237	50	40	M12X1.25	506
TNAPCT/YS-90-50	90		90		262	75	40	M12X1.25	533
TNAPDT/YS-60-10	60	85	30	8	137	20	30	M10X1.25	436
TNAPDT/YS-60-30	60	85	30	8	167	50	30	M10X1.25	470
TNAPDT/YS-60-50	60	85	30	8	192	75	30	M10X1.25	497
TNAPDT/YS-70-10	70	100	30	8	137	20	30	M10X1.25	510
TNAPDT/YS-70-30	70	100	30	8	167	50	30	M10X1.25	544
TNAPDT/YS-70-50	70	100	30	8	192	75	30	M10X1.25	571
TNAPDT/YS-80-10	80	110	30	8	137	20	30	M10X1.25	560.5
TNAPDT/YS-80-30	80	110	30	8	167	50	30	M10X1.25	594.5
TNAPDT/YS-80-50	80	110	30	8	192	75	30	M10X1.25	621.5
TNAPDT/YS-100-10	100	130	30	8	137	20	30	M10X1.25	681
TNAPDT/YS-100-30	100	130	30	8	167	50	30	M10X1.25	715
TNAPDT/YS-100-50	100	130	30	8	192	75	30	M10X1.25	742