

PS/PGシリーズ

特徴

エジェクタ搭載対応型圧力センサ(PS20/PS6/PS60)
 超小型、軽量、トリマによる簡単設定(PS20)
 簡単設定、アナログ出力有り、デジタル表示付き(PS6)
 作業性の良いプッシュボタン操作、デジタル表示付、
 連成圧に対応、ケーブル取外し可能なコネクタタイプ、
 DINレール装着機能付、非表示モードによる低消費電力(PS60)
 単体使用タイプ、トリマによる簡単設定、アナログ出力有り(PS40)



PS40/6型式表示方法

PS - (6) -102V-NA (M)

機種名

40 :出力1点+応差可変+アナログ出力 LED表示
 6 :出力1点+応差可変+アナログ出力 デジタル表示
 圧力ポート形状
 R :R1/8メネジ
 M :M5メネジ

PS60型式表示方法

PS - 60 - 302R - NMCN

機種別仕様

・PS40

| 項目 | PS40 - 102V - NAR/NAM |
|-----------|-----------------------|
| 形(指示方式) | ゲージ圧 |
| 定格圧力 kPa | 0 ~ 100 |
| 最大圧力 kPa | 200 |
| 破壊圧力 kPa | 500 |
| 動作温度 | -20 ~ 70 |
| 補償温度 | 0 ~ 50 |
| 動作湿度 %RH | 35 ~ 85 |
| 保存温度 | -20 ~ 80 |
| 適用媒体 | 非腐食性気体 |
| 絶縁抵抗 M | 100(500V DC) |
| 耐電圧 | 500V AC,60s |
| 圧力ポートの形状 | R1/8・M5メネジ |
| 質量 g | 50 |
| 電源 | |
| 駆動電源 V DC | 10.8 ~ 30 |
| 消費電流 mA | 17以下 |
| 出力点数 | 1点 |
| 出力方式 | NPNオープンコレクタ |
| 設定方式 | トリマによる可変式 |
| 設定範囲 | 定格圧力範囲以上 |
| 出力表示 | 赤色LED点灯 |
| 精度 | ±3%F.S.(基準25℃) |
| 応差 | 設定値の約1 ~ 15% |
| スイッチ容量 | 30V 80mA |
| 残留電圧 V | 最大0.8 |
| 応答速度 ms | 1 |
| アナログ出力 | |
| 出力電圧 V | 1 ~ 5 |
| ゼロ電圧 V | 1 ± 0.1 |
| スパン電圧 V | 4 ± 0.1 |
| 出力電流 mA | 1(負荷抵抗5kΩ以上) |

エジェクタ搭載用型式表示方法

(TVA) - (PS6)

エジェクタ機種名

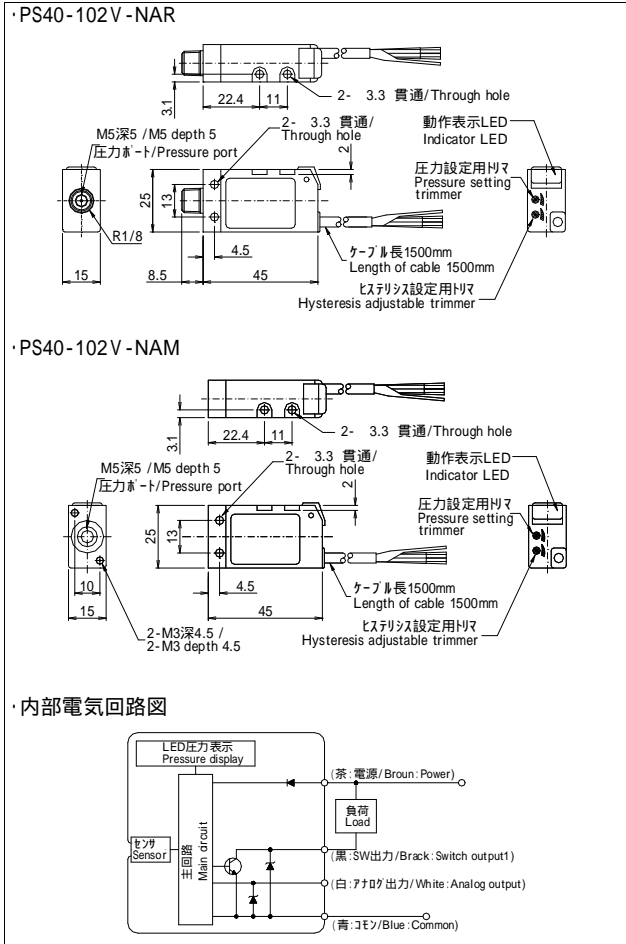
TVA:TVA用 TVF:TVF用 TVG:TVG用
 TV2:TV2用 TVR2:TVR2用

センサ機種名

PS20 PS6 PS60

*上記注文方法は、エジェクタ搭載用専用アダプタを使用しています。
 各シリーズで取付が異なりますので、ご注意ください。

外形図



機種別仕様

・PS6

| 項目 | PS6 - 102V - NAR/NAM |
|-----------|----------------------|
| 形(指示方式) | ゲージ圧 |
| 定格圧力 kPa | 0 ~ -100 |
| 最大圧力 kPa | 200 |
| 破壊圧力 kPa | 500 |
| 動作温度 | -10 ~ 60 |
| 補償温度 | 0 ~ 50 |
| 動作湿度 %RH | 35 ~ 85 |
| 保存温度 | -20 ~ 70 |
| 適用媒体 | 非腐食性気体 |
| 絶縁抵抗 M | 100(500V DC) |
| 耐電圧 | 500V AC, 60s |
| 圧力ポートの形状 | R1/8・M5メネジ |
| 質量 g | 50 |
| 駆動電源 V DC | 12 ~ 24 ± 10% |
| 消費電流 mA | 35以下 |
| 出力点数 | 1点 |
| 出力方式 | NPNオープンコレクタ |
| 設定方式 | トリマによる可変式 |
| 設定範囲 | 定格圧力範囲以上 |
| 出力表示 | 赤色LED点灯 |
| 精度 | ± 3% F.S. (基準25) |
| 応差 | 設定値の約0 ~ 15% |
| スイッチ容量 | 30V 80mA |
| 残留電圧 V | 最大0.8 |
| 応答速度 ms | 2 ms |
| 出力電圧 V | 1 ~ 5 |
| ゼロ電圧 V | 1 ± 0.1 |
| 入パル電圧 V | 4 ± 0.1 |
| 出力電流 mA | 1(負荷抵抗5k 以上) |

*スイッチ搭載型式：PS6-102V-NAM

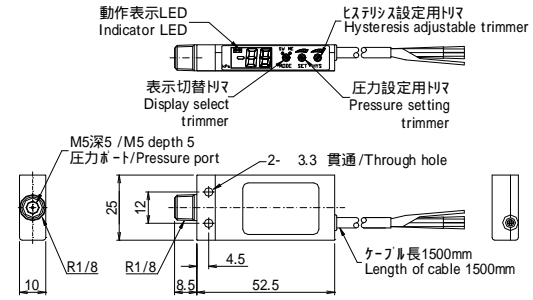
・PS60

| 項目 | PS60 - 302R - NMCN |
|-------------|--------------------|
| 形(指示方式) | ゲージ圧 |
| 定格圧力 kPa | -100 ~ 300 |
| 最大圧力 kPa | 600 |
| 破壊圧力 kPa | 1000 |
| 動作温度 | -10 ~ 50 |
| 補償温度 | 0 ~ 50 |
| 動作湿度 %RH | 35 ~ 85 |
| 保存温度 | -20 ~ 70 |
| 適用媒体 | 非腐食性気体 |
| 絶縁抵抗 M | 100(500V DC) |
| 耐電圧 | 500V AC, 60s |
| 圧力ポートの形状 | M5メネジ |
| 質量 g | 50 |
| 駆動電源 V DC | 12 ~ 24 ± 10% |
| 消費電流 mA | 30以下 |
| 出力点数 | 2点 |
| 出力方式 | NPNオープンコレクタ |
| 設定方式 | パネルSW操作による可変式 |
| 設定範囲 | 定格圧力範囲以上 |
| 出力表示 | 赤色LED点灯 |
| 精度 | ± 3% F.S. (基準25) |
| 応差 | 0 ~ 30 counts(可変) |
| スイッチ容量 | 30V 100mA |
| 残留電圧 V | 最大1.2 |
| 応答速度 ms | 5, 25, 250 (可変) |
| 表示素子 | LED 3桁 |
| 定格表示 kPa | -100 ~ 300 |
| 精度(基準温度25) | ± 1% F.S. |
| 分解能 | 1 count |

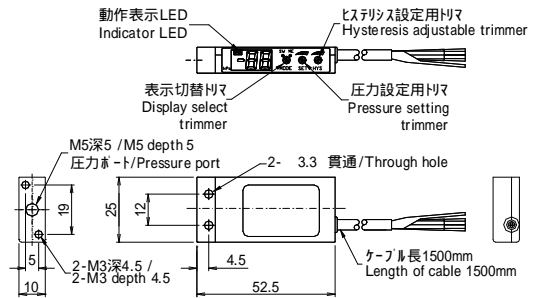
*スイッチ搭載用を使用

外形図

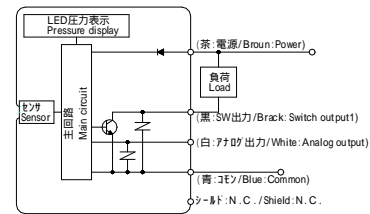
・PS6-102V-NAR



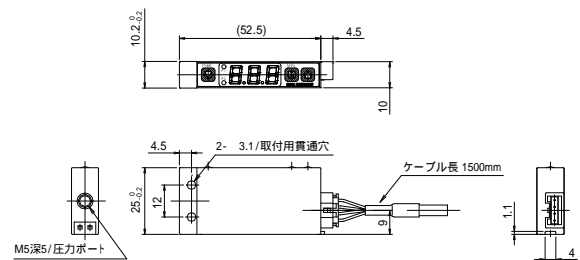
・PS6-102V-NAM



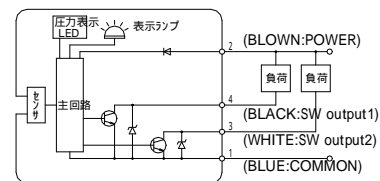
・内部電気回路図



・PS60-302R-NMCN



・内部電気回路図



PS/PGシリーズ

特徴

- キュービック型圧力センサ(PS30/PG30)
- 一般空圧機器、半導体後工程に最適
- 大型、高輝度LEDによる高い視認性
- 8種類の出力モード
- 小型・軽量・防滴構造の汎用圧力ゲージ(PS30)



PS30型式表示方法

PS - 30 - (102) R - N

- 定格圧力
- 102 :-100 ~ 100kPa
- 103 :-100 ~ 1000kPa

PG30型式表示方法

PG - 30 - (102) R - N

- 定格圧力
- 102 :-100 ~ 100kPa
- 103 :-100 ~ 1000kPa

機種別仕様

・PS30

| 項目 | 102 | 103 |
|-----------|-------------------|--------------------------------------|
| 形(指示方式) | ゲージ圧 | |
| 定格圧力 kPa | -100 ~ 100 | -100 ~ 1000 |
| 最大圧力 kPa | 200 | 1500 |
| 破壊圧力 kPa | 500 | 2000 |
| 動作温度 | -10 ~ 50 | |
| 補償温度 | 0 ~ 50 | |
| 動作湿度 %RH | 35 ~ 85 | |
| 保存温度 | -20 ~ 70 | |
| 適用媒体 | 非腐食性気体 | |
| 絶縁抵抗 M | 100(500V DC) | |
| 耐電圧 | 500V AC,60s | |
| 圧力ポートの形状 | M5 メス P8 オリフグ溝 | |
| 質量 g | 60(ケーブル1.5m含む) | |
| 駆動電源 V DC | 12 ~ 24 ± 10% | |
| 消費電流 mA | 40 | |
| 出力点数 | 2点 | |
| 出力方式 | NPNオープンコネクタ | |
| 出力表示 | 赤色LED | |
| 精度 | ± 0.3% F.S. | |
| 応差 | 0 ~ 30 counts(可変) | |
| スイッチ容量 | 30V DC 100mA | |
| 残留電圧 V | 最大1.2 | |
| 応答速度 ms | 5,25,250(可変) | |
| 表示素子 | LED(符号付2 1/2桁) | |
| 表示 | 定格表示 | kPa -100 ~ 100 MPa - -0.10 ~ 1.00 |
| | 精度 | ± 1% F.S. |
| 分解能 | 1 count | |

・PG30

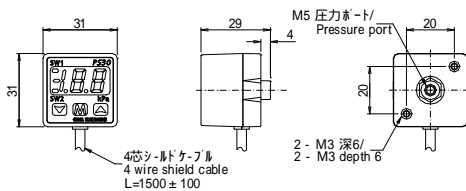
| 項目 | 102 | 103 |
|-----------|-----------------------|------------------------------------|
| 形(指示方式) | ゲージ圧 | |
| 定格圧力 kPa | -100 ~ 100 | -100 ~ 1000 |
| 最大圧力 kPa | 200 | 1500 |
| 破壊圧力 kPa | 500 | 2000 |
| 動作温度 | -10 ~ 50 | |
| 補償温度 | 0 ~ 50 | |
| 動作湿度 %RH | 35 ~ 85 | |
| 保護構造 | IEC規格 IP65 | |
| 適用媒体 | 非腐食性気体 | |
| 絶縁抵抗 M | 100(500V DC) | |
| 耐電圧 | 500V AC,60s | |
| 圧力ポートの形状 | 2-Rc1/8 | |
| 質量 g | 80(ケーブル2m含む) | |
| 駆動電源 V DC | 10.8 ~ 30 | |
| 消費電流 mA | 50以下 | |
| 出力点数 | 2点 | |
| 出力方式 | NPNオープンコネクタ | |
| 出力表示 | 赤色LED(7ル3桁) | |
| 精度 | ± 0.2% F.S. ± 1 count | |
| 応差 | 0 ~ 300 counts(可変) | |
| スイッチ容量 | 30V DC 100mA | |
| 残留電圧 V | 最大1.2 | |
| 応答速度 ms | 5,25,250,2500(可変) | |
| 出力モード | 3モード切替可能 | |
| 出力電圧 V | 1 ~ 5 | |
| ゼロ電圧 V* | 1 ± 0.2 | |
| スパン電圧 V* | 4 ± 0.2 | |
| インピーダンス k | 10 | |
| 応答性 ms | 5,25,250,2500(可変) | |
| 分解能 | 1/204 | |
| 表示素子 | LED | |
| 表示 | 定格表示 | kPa -99.9 ~ 99.9 MPa -100 ~ 999 |
| | 精度 | ± 1% F.S. |
| 倍率切換 | 6種類切換可能 | |

* 出荷時の設定値となります。

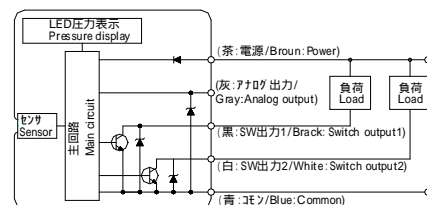
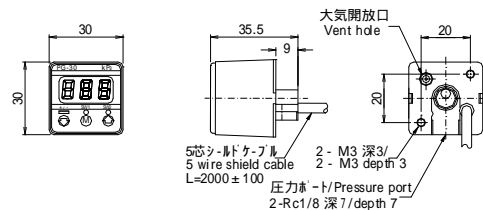
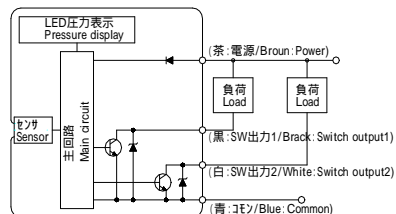
・PG30

外形図

・PS30

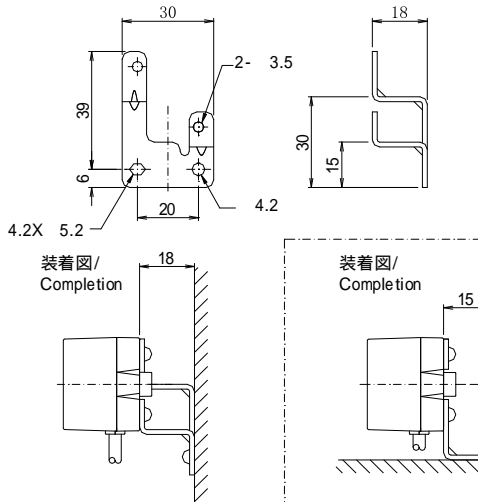


・内部電気回路図

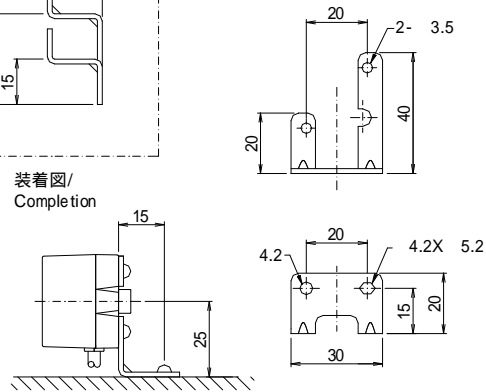


取付方法(別売)

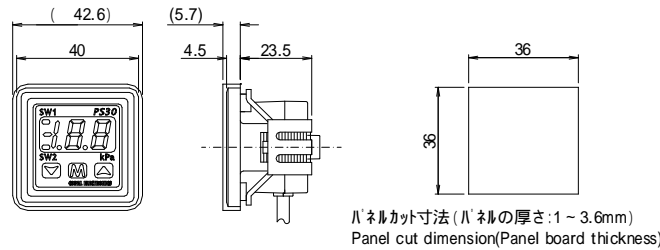
PS-30,PG-30 共通アクセサリ
 ・ACPG-001(背面取付アングル)



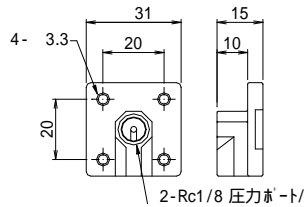
・ACPG-002(平面取付アングル)



・ACPG-003(パネルホルダ-セット)



・ACPG-005(ホ-トブロック)



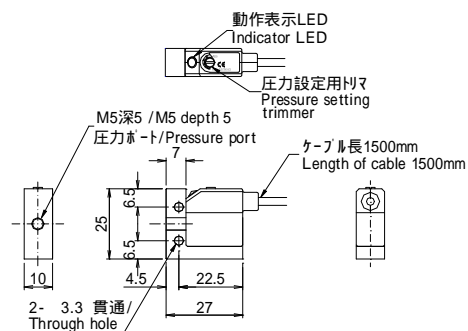
機種別仕様

| 項目 | TV -PS20 |
|-----------|-----------------|
| 形(指示方式) | ゲージ圧 |
| 定格圧力 kPa | 0 ~ 100 |
| 最大圧力 kPa | 200 |
| 動作温度 | -10 ~ 60 |
| 補償温度 | 0 ~ 50 |
| 動作湿度 %RH | 35 ~ 85 |
| 保存温度 | -20 ~ 70 |
| 適用媒体 | 非腐食性気体 |
| 絶縁抵抗 M | 100 |
| 耐電圧 | 500V AC, 60s |
| 圧力ホ-トの形状 | スイッチ搭載用アダプタ |
| 質量 g | 40(アダプタ、ケーブル除く) |
| 電源 | |
| 駆動電源 V DC | 10.8 ~ 30 |
| 消費電流 mA | 20 |
| 出力 | |
| 出力点数 | 1点 |
| 出力方式 | NPNオープンコレクタ |
| 設定方式 | トリマによる可変式 |
| 設定範囲 | 定格圧力範囲以上 |
| 出力表示 | 赤色LED点灯 |
| 精度 | ±3%F.S. |
| 応差 | 固定型 ±2%F.S.以下 |
| スイッチ容量 | 30V DC 80mA |
| 残留電圧 V | 最大0.8 |
| 応答速度 ms | 1 |

*スイッチ搭載用に使用

外形図

・TV -PS20(アダプタ除くセンサ部のみ)



・内部電気回路図

