

FILTER

真空フィルタは、エジェクタと組み合わせて使用することより吸着側より吸い込まれたゴミ・チリ等がエジェクタ内部に入り込むのを防ぐ製品です。清掃・部品交換が簡単にできます。

When used with an ejector, the vacuum filter prevents just absorbed into the absorption side from entering the ejector. It can be cleaned and parts can be replaced easily.

VOL.1

TF フィルター /filter	P128 ~ P132
------------------	-------------

VOL.2

TFC フィルター /filter	P134 ~ P136
-------------------	-------------

* カタログに記載された製品以外のフィルターは、特注対応にて製作可能です。別途ご相談ください。

We also manufacture filter of other specifications on this catalog. Please contact us for details.

TF Series

- エジェクタ用真空フィルタ/Vacuum filter for ejectors -

【特徴/Features】

エジェクタの排気量により選択が可能

A filter can be selected in accordance with the discharge volume of the ejector.

フィルタ内の汚れが一目で確認/The cleanliness of the filter can be determined at a glance.

清掃・メンテナンスが容易/Cleaning and maintenance are easy.



製品注意事項/Cautions Specific to the Product

ご使用前に必ずお読みください。

共通注意事項、技術資料についてはP1～P15をご確認ください。

Read the following prior to use of the filter.

See pages 1 to 15 for common safety instructions, and a technical note.



警告/Warning

フィルタは真空側のみにてご使用ください。/Use a filter only on the vacuum side.

フィルタエレメントの交換、部品交換は装置の運転を止めてフィルタの内圧を大気圧にしてから行ってください。

Before replacing the filter or a part, stop the system and expose the inside of the filter to the atmospheric pressure.

切削油、薬品等が直接かかる環境では使用しないでください。

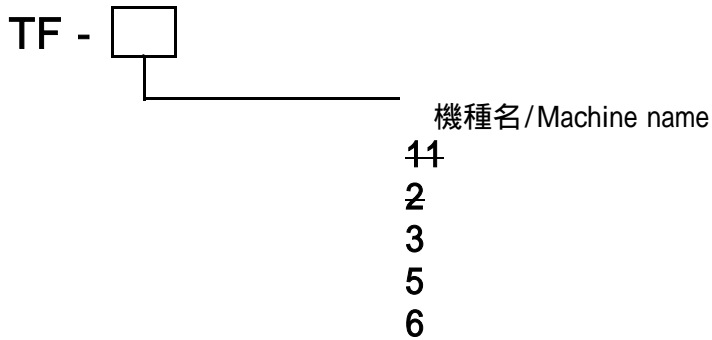
Do not use the filter in locations subject to contact with cutting fluids or chemicals.



注意/Caution

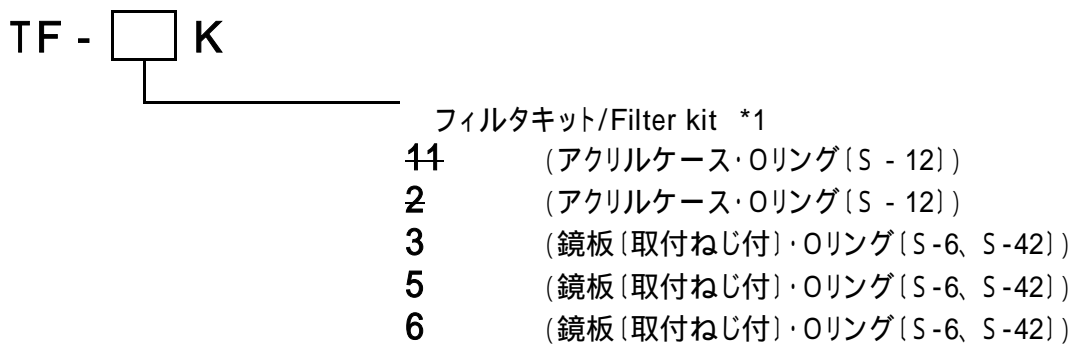
配管方法を確認して接続してください。/Install the filter properly in accordance with the direction of air flow.

TFフィルタ型式注文方法/Specification of filter-type for order

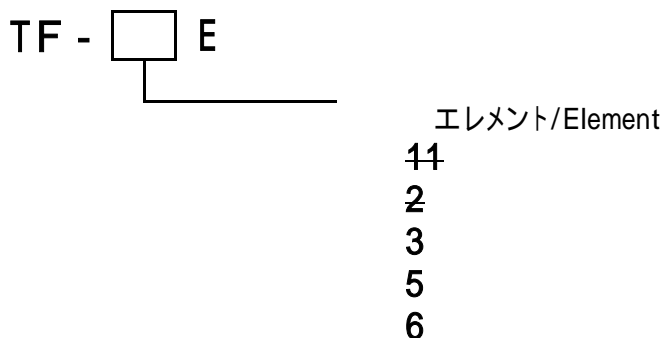


メンテナンス部品型式注文方法/Specification of maintenance-part for order

キット部品/Kit part



エレメント/Element



*1

Acrylic case, O-ring (S-12)

Acrylic case, O-ring (S-12)

Cover plate in polycarbonate (with fixing screws), O-ring (S-6, S-42)

Cover plate in polycarbonate (with fixing screws), O-ring (S-6, S-42)

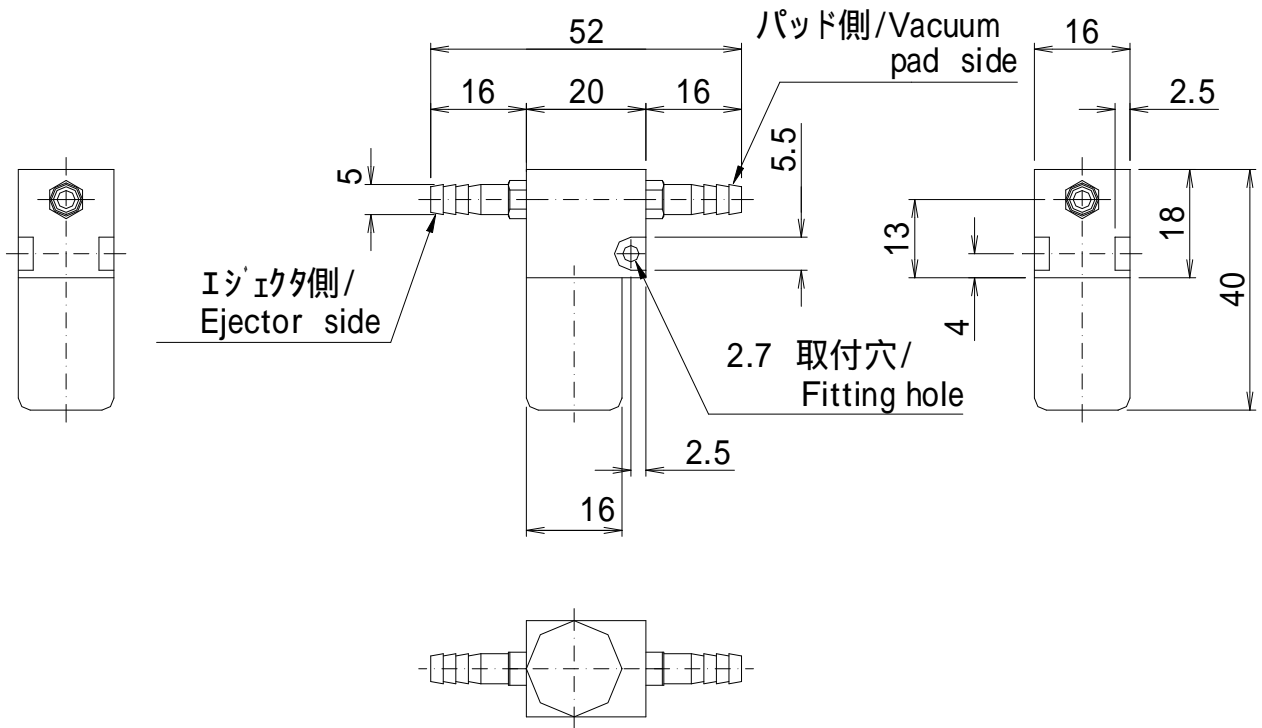
Cover plate in polycarbonate (with fixing screws), O-ring (S-6, S-42)

仕様/Specifications

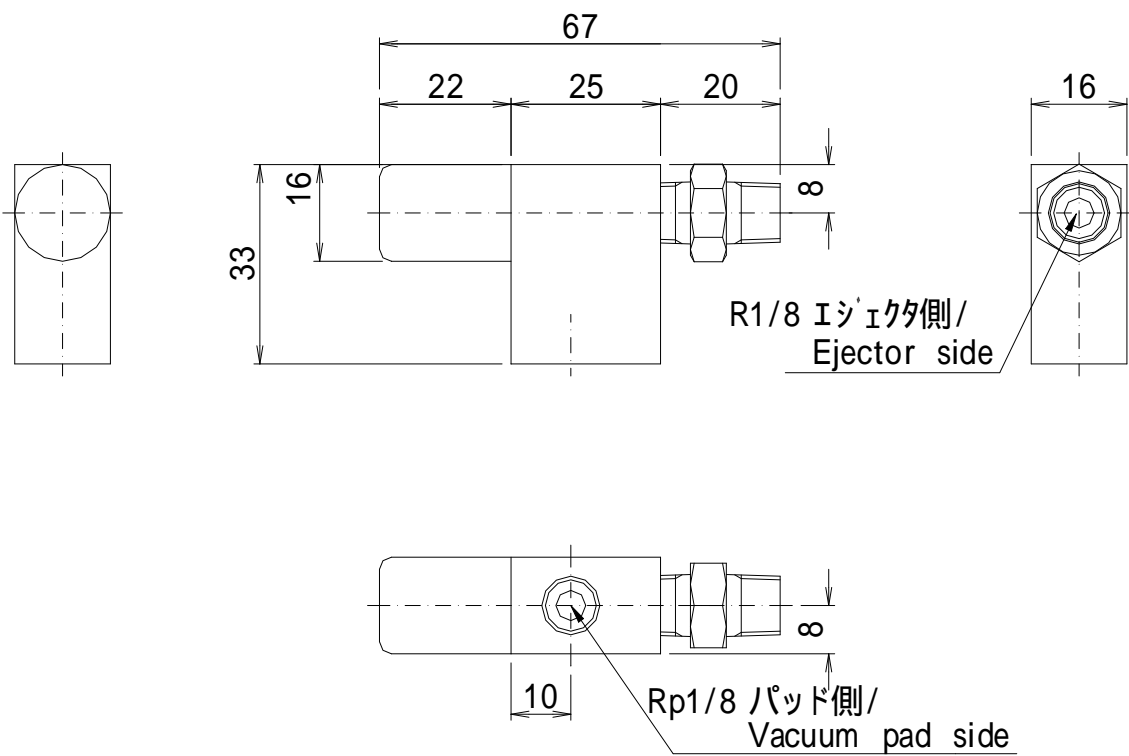
項目 / Item		TF - 11	TF - 2	TF - 3	TF - 5	TF - 6
型式 / Type						
配管接続口径 Diameter of the pipe connection port		5	R1/8, Rp1/8	Rp1/8	Rp1/4	Rc3/8
耐圧 / Withstand pressure		0.5 (MPa)				
使用圧力範囲 Allowable pressure range		0 ~ 95.8 (kPa)				
使用温度範囲 Allowable temperature range		0 ~ 60				
材質 / Material	本体 / Main unit	アルミ合金 Aluminum alloy		アルミダイカスト Aluminum die cast		
	キャップ / Cap	透明アクリル Transparent acrylic		ポリボネ - ド Polycarbonate		
	エレメント Element	SUS304		ポリビニールホルマール Polyvinyl formal		
平均孔径 Average bore diameter	120 (μm)			130 (μm)		
用途範囲 Application range	比較的ホコリの少ないワーク、雰囲気 Comparatively dust-free workpieces and atmospheres			ホコリの多いワーク、雰囲気 Dusty workpieces and atmospheres		
質量 / Weight (g)	18	45	90	150	235	
適用ノズル径 Applicable Nozzle diameter	0.5 ~ 0.7	0.5 ~ 0.9	0.5 ~ 1.0	0.5 ~ 1.5	0.5 ~ 2.0	
内容量 / Volume (cm ³)	2.5	3.5	13	23.5	33	

TF 外形図/Outline drawing

(TF-11)

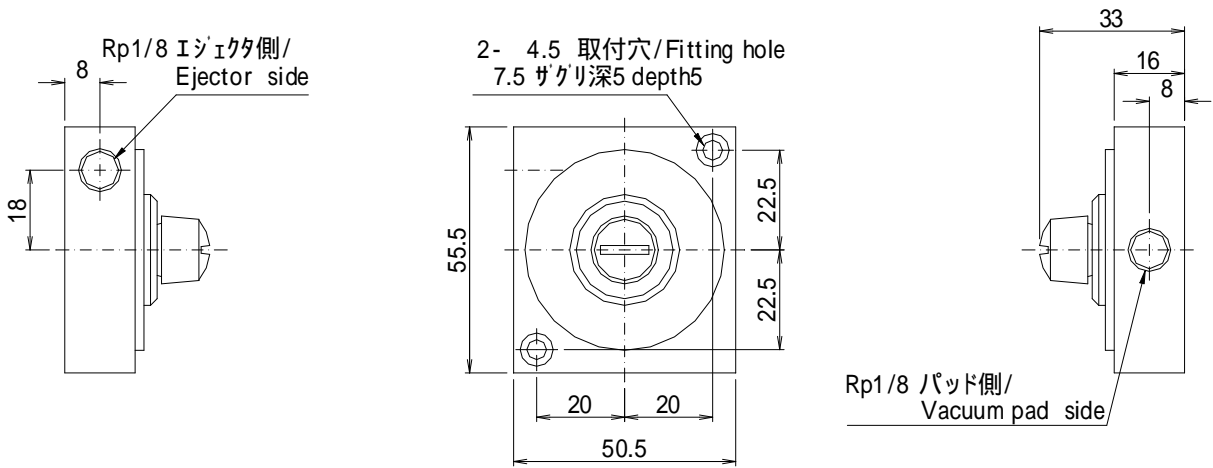


(TF-2)

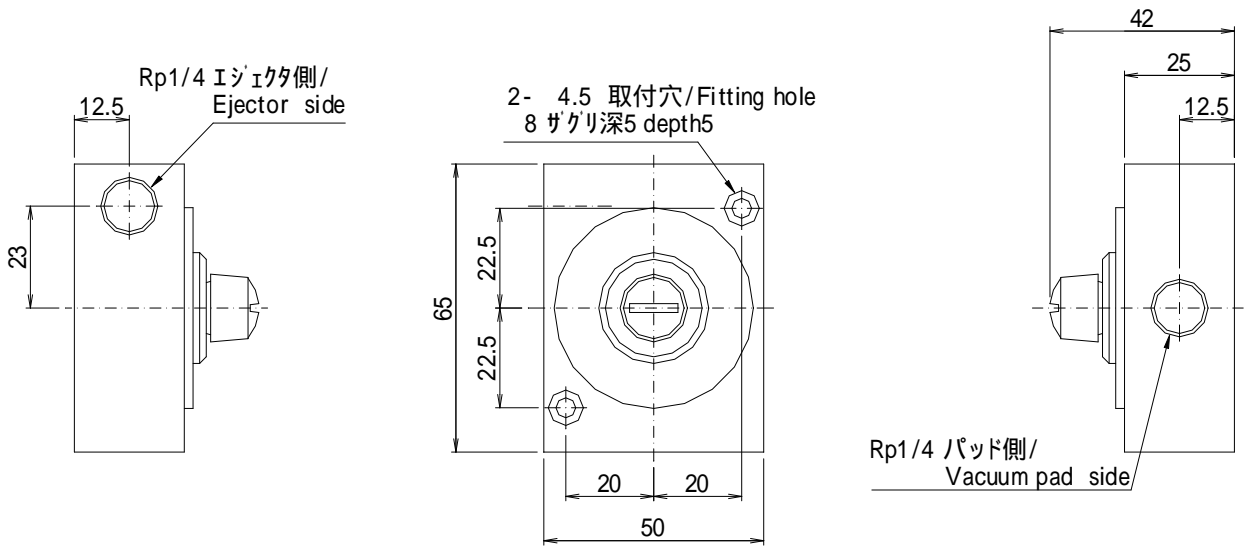


TF 外形図/Outline drawing

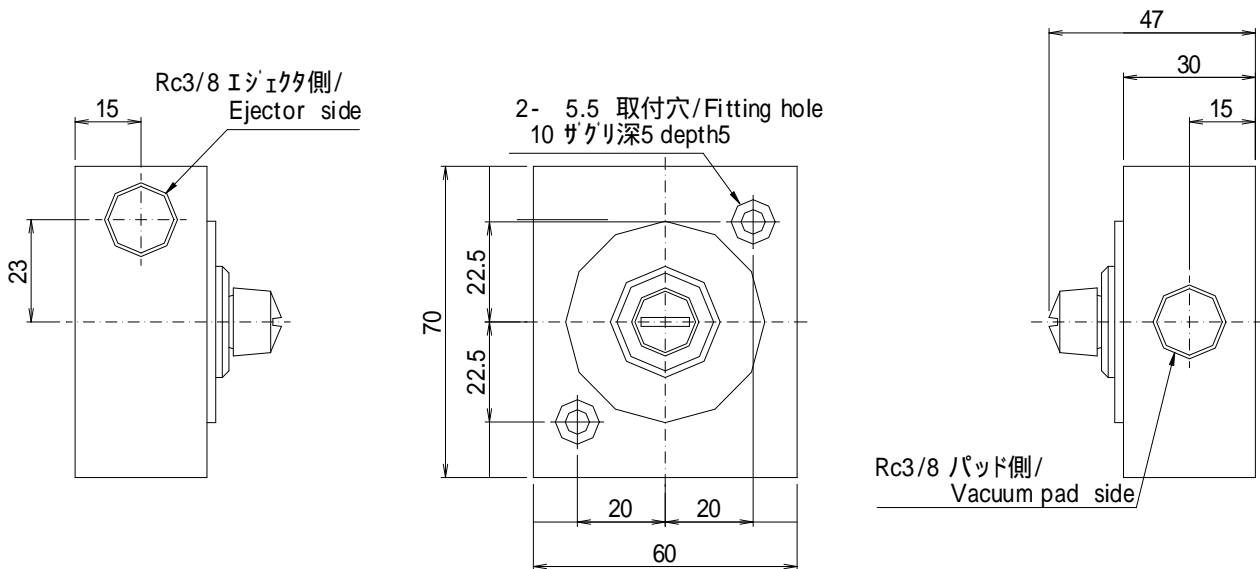
(TF-3)



(TF-5)



(TF-6)



Filter

TFC Series

小型フィルタ Compact filter

【特徴/Features】

フィルタは真空側から吸込まれた水・油・鉄粉等をエジェクタ内に入るのを防ぐ装置です、分解・清掃が容易。/
This filter prevents water, oil, metal powder, etc. entering the air ejector from the vacuum side it also facilitates dismantling and cleaning.

小型・軽量/Compact and lightweight



製品個別注意事項/Cautions Specific to the Product

ご使用前に必ずお読みください。

共通注意事項、技術資料については、P1～P15をご確認ください。

Read the following prior to use of the filter.

See pages 16 to 30 for common safety instructions, and a technical note.

小型フィルター/Compact filter

TFCフィルタ型式注文方法/Specification of filter-type for order

TFC -

適応チューブ径/Application tube diameter
4 外径/An outside diameter 4
6 外径/An outside diameter 6

ホルダ - 注文方法/Specification of holder for order

TFC - H

(4・6 共通/ 4 and 6 are common.)

メンテナンス注文方法/Specification of maintenance-part for order

TFC -

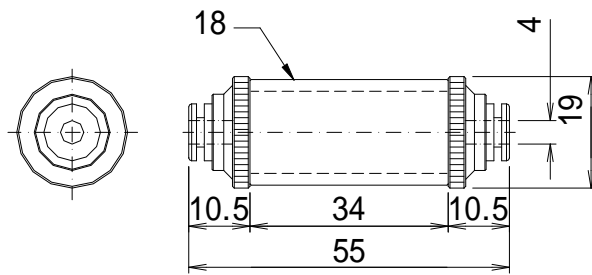
適応チューブ径/Application tube diameter
4 外径/An outside diameter 4
6 外径/An outside diameter 6

キット名/Kit parts
E エレメント/Filter element
K ケース・Oリング/Case, O-ring)

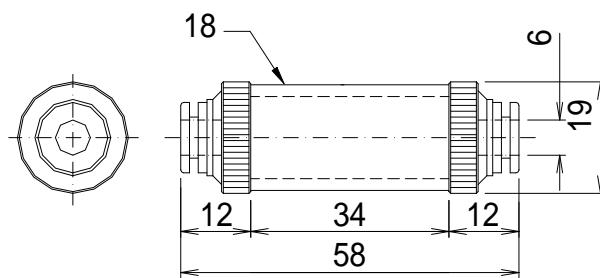
仕様/Specifications

使用流体/Working fluid	空気(非腐食・不燃性気体)/Air (non-corrosive and nonflammable gases)
使用温度範囲/ Allowable temperature range ()	0 ~ 60
耐圧/Maximum pressure rating	0.5 MPa
使用圧力範囲/ Operating pressure range	- 95 ~ 200 Kpa

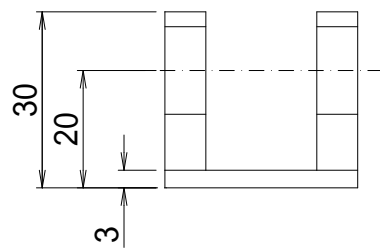
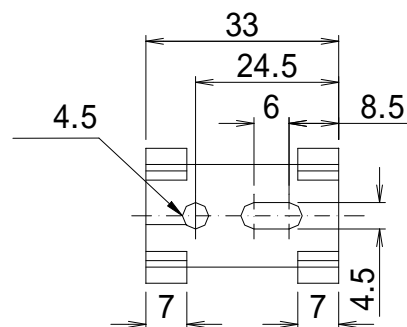
TFC (小型フィルタ) 外形図 / Outline drawing of TFC



TFC-4



TFC-6



TFC-H

