

# Random workpiece pad Series (CUSTOMIZE)

- ランダムワーク対応吸着パッド -

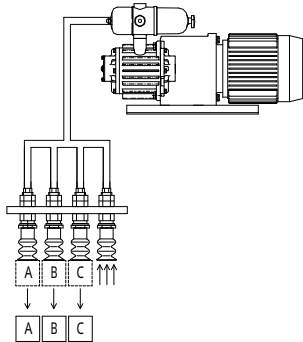
## 【特徴/Features】

従来品では真空ポンプ、インジェクターなどの真空源が1つでパッキムパッドを分岐使用時(複数個使用)に吸着ワークが分岐数に満たない場合(図1)、多種類(ランダム)の場合(図2)、ワーク吸着面に穴があり穴位置が不規則の場合(図3)などはエアリークが発生し吸着力が著しく低下する為、制御が出来ませんでした。しかし『ランダムワーク対応吸着パッド』はパッキムパッド金具部に絞り加工を施し真空源が1つで同様の場合も制御が可能です。



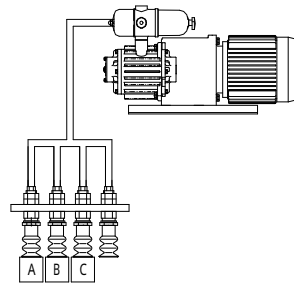
## 従来品とランダムワーク吸着対応パッド比較

従来品



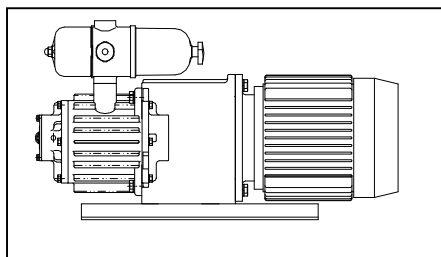
・従来品はエアリークが発生しA、B、Cのワークは吸着できません

ランダムワーク吸着対応パッド使用

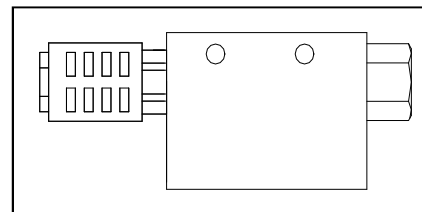


・ランダムワーク対応パッドですとエアリークがほとんど無くワークは吸着します

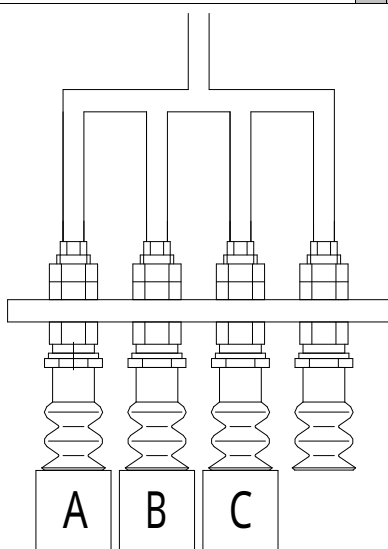
## ランダムワーク対応パッドシステム例



・真空ポンプ

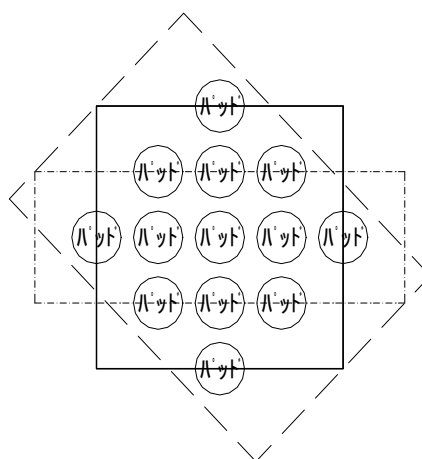


・インジェクタ



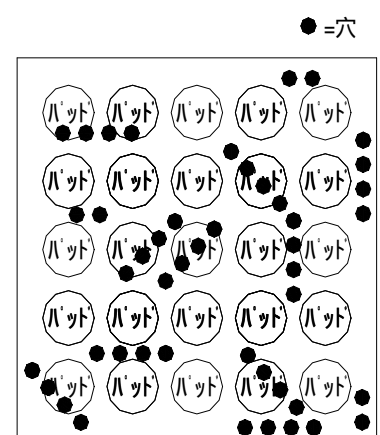
(図1)

・吸着ワーク数量が不規則の時



(図2)

・吸着ワークが多品種の時



(図3)

・吸着ワークに穴が不規則に開いている時



# Peek Pad Series (CUSTOMIZE)

ビーク材パッド (特注品) Peek Pad (CUSTOMIZE)

## 【特徴/Features】

- ビーク材パッドは、シャバラ型パッドゴムに専用ビーク材加工品を挿入した製品です
- パッド径 6 ~ 40対応
- 吸着跡、歪みなどを嫌う吸着ワーク搬送、固定を必要とする工程に最適です
- 静電気帯電防止タイプ製作可能です。
- パッド金具付スプリングストローク仕様製作可能

\*ワークの歪み、割れなど特にデリケートなワークの場合は問い合わせ願います



ビークパッド型式注文方法/Specification of pad-type for order

TPJG- [ ] + トビス + PEEK (パッドゴム+トビス+PEEK SET品)

パッド径/Pad diameter( mm)

10  
15  
20  
30  
40

・ 6 ~ 10用  
TPS-J [ ] + PEEK (金具付パッドゴム+PEEK SET品)

パッド径/Pad diameter( mm)

6  
8  
10

・ 15 ~ 40用  
TPS- [ ] J [ ] + PEEK (金具付パッドゴム+PEEK SET品)

パッド径/Pad diameter( mm)

15  
20  
30  
40

取付形状/Metal-fitting

M オネジ/Male screw  
F メネジ/Female screw

ゴム材質/Rubber material

N ニトリル/Nitrile rubber (黒色/black)  
SI シリコン/Silicon rubber (乳白色/milky)  
U ウレタン/Urethane rubber (青色/blue)  
FKM フッ素/Fluoro-rubber (黒色に白点/black with white spots)  
E 導電性ニトリル/Conductive nitrile rubber (黒色に青点/black with blue spots)  
SIE 導電性シリコン/Conductive silicon rubber (黒色に赤点/black with red spots)

・メンテナンスパーツ  
[ ] PEEK (PEEKのみ)

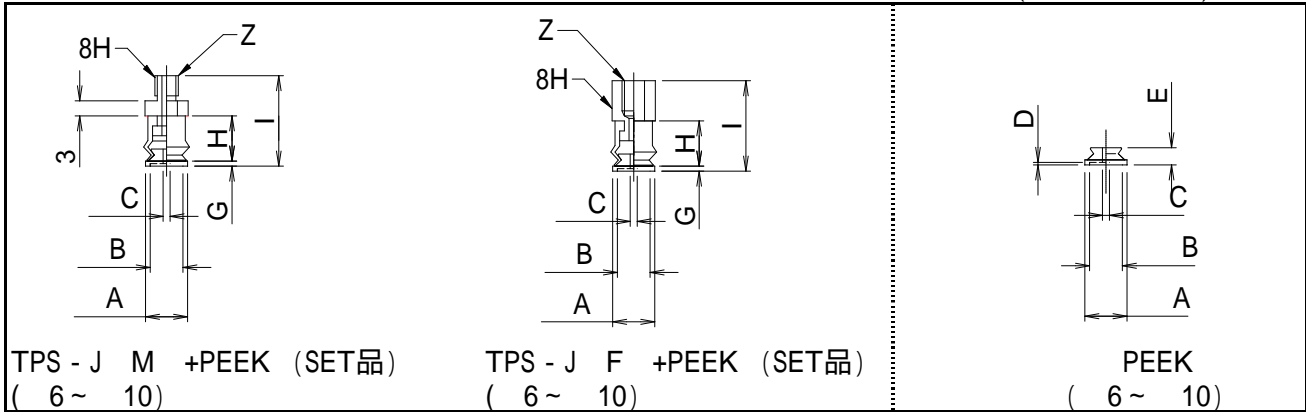
パッド径/Pad diameter( mm)

6 ( 6用)  
8 ( 8用)  
10 ( 10用)  
15 ( 15用)  
20 ( 20用)  
30 ( 30用)  
40 ( 40用)

外形図/Outline drawing

・PEEK材SET品

・PEEK材(メンテナンスパーツ)

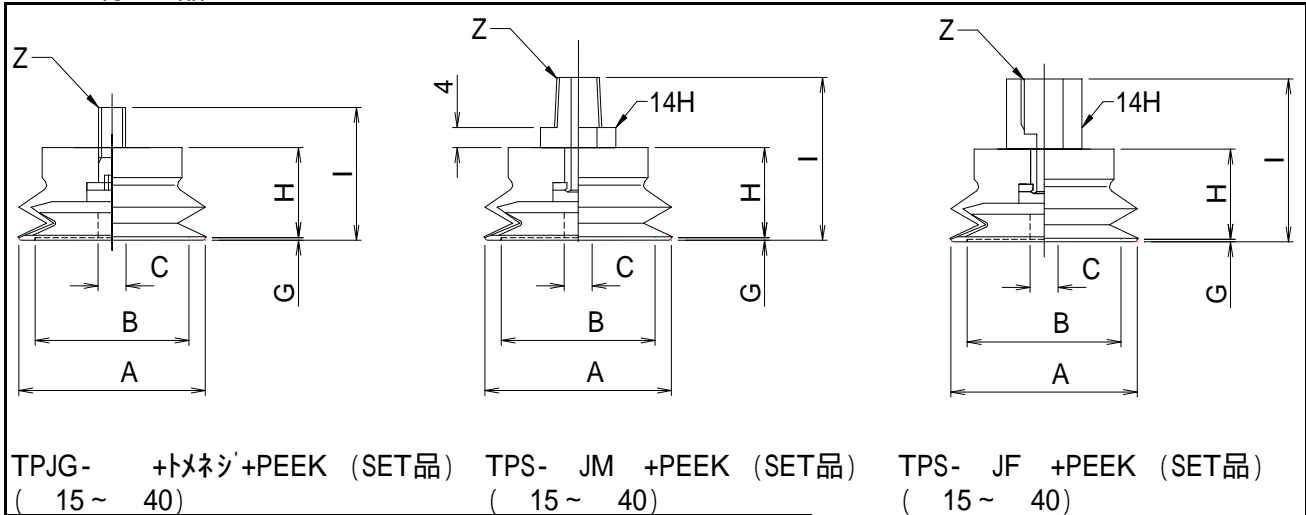


TPS - J M +PEEK (SET品)  
( 6 ~ 10)

TPS - J F +PEEK (SET品)  
( 6 ~ 10)

PEEK  
( 6 ~ 10)

・PEEK材SET品



TPJG- +トメネジ+PEEK (SET品)  
( 15 ~ 40)

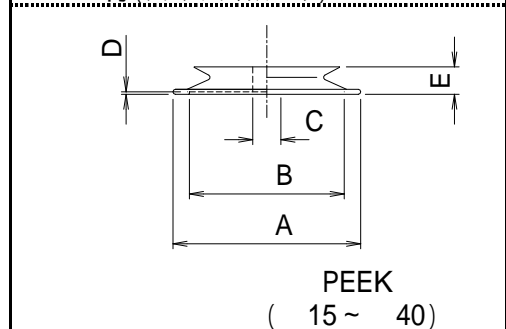
TPS- JM +PEEK (SET品)  
( 15 ~ 40)

TPS- JF +PEEK (SET品)  
( 15 ~ 40)

PEEK材外形寸法表/Table of Dimensions

型式/Type	A	B	C	D	E
6PEEK	6	4.5	1.5	0.5	3.4
8PEEK	9	7	1.5	0.5	3.8
10PEEK	9	8	4	0.5	2.4
15PEEK	13	12	4	0.5	3.2
20PEEK	18	16	4	0.5	3.9
30PEEK	28	26	6	0.5	4.9
40PEEK	40	33	6	0.5	5.5

・PEEK材(メンテナンスパーツ)



PEEK  
( 15 ~ 40)

PEEK材SET品外形寸法表/Table of Dimensions

(mm)

型式/Type	A	B	C	D	E	G	H	I	Z
TPS-J6M +PEEK	6	4.5	1.5	0.5	3.4	1	9	18	M5
TPS-J8M +PEEK	9	7	1.5	0.5	3.8	1	9	18	M5
TPS-J10M +PEEK	9	8	4	0.5	2.4	0.5	9.5	18	M5
TPS-J6F +PEEK	6	4.5	1.5	0.5	3.4	1	9	18	M5
TPS-J8F +PEEK	9	7	1.5	0.5	3.8	1	9	18	M5
TPS-J10F +PEEK	9	8	4	0.5	2.4	0.5	9.5	18	M5
TPJG-15 +トメネジ+PEEK	13	12	4	0.5	3.2	0.5	11	15	M5
TPJG-20 +トメネジ+PEEK	18	16	4	0.5	3.9	0.5	13	18	M5
TPJG-30 +トメネジ+PEEK	28	26	6	0.5	4.9	0.5	18	26.5	M6
TPJG-40 +トメネジ+PEEK	40	33	6	0.5	5.5	0.5	18	26.5	M6
TPS-15JM +PEEK	13	12	4	0.5	3.2	0.5	11	25.5	R1/8
TPS-20JM +PEEK	18	16	4	0.5	3.9	0.5	13	27.5	R1/8
TPS-30JM +PEEK	28	26	6	0.5	4.9	0.5	18	32.5	R1/8
TPS-40JM +PEEK	40	33	6	0.5	5.5	0.5	18	32.5	R1/8
TPS-15JF +PEEK	13	12	4	0.5	3.2	0.5	11	25.5	Rp1/8
TPS-20JF +PEEK	18	16	4	0.5	3.9	0.5	13	27.5	Rp1/8
TPS-30JF +PEEK	28	26	6	0.5	4.9	0.5	18	32.5	Rp1/8
TPS-40JF +PEEK	40	33	6	0.5	5.5	0.5	18	32.5	Rp1/8

# TPD Series (CUSTOMIZE)

- TPDシリーズ(特注品) TPD Series(CUSTOMIZE) -

## 【特徴/Features】

独泡スポンジ採用により、凹凸面吸着に最適

パッド内側にフィルタ材の挿入部品を取付けることで、ワークの歪を防止します。

\*各サイズ対応可能です。お問合せください。

## 対応可能機種

TPDパッド型式注文方法/Specification of pad-type for order



真空取出口/Vacuum outlet

T 縦/Vertical

Y 横/Horizontal

パッド径/Pad diameter ( mm )

20 60

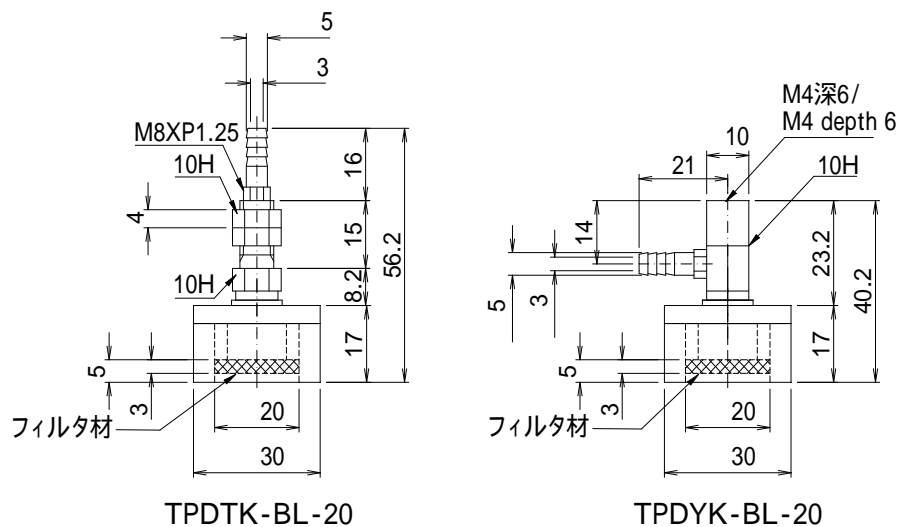
30 70

40 80

50 100

## 外形図 / Outline drawing

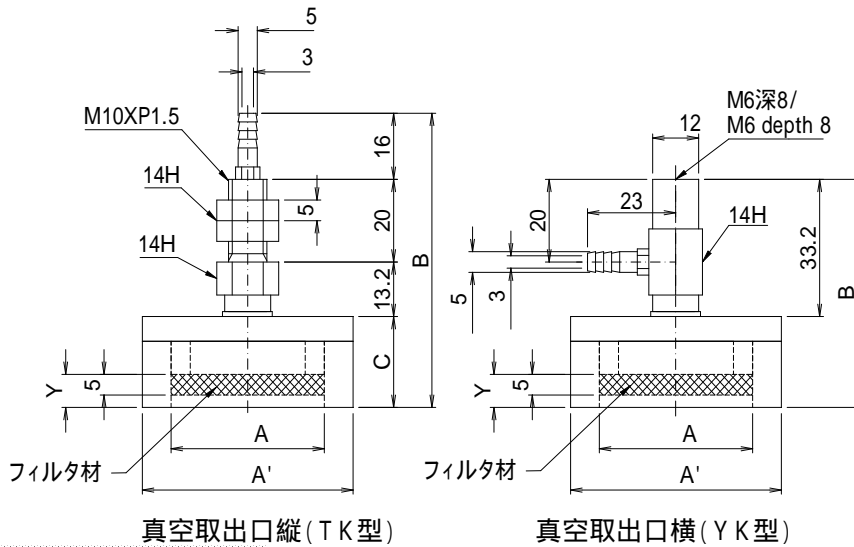
### 1. TPDシリーズ ( 20 )



\*スプリング付タイプの詳細はお問い合わせください。

外形図 / Outline drawing

2.TPDシリーズ( 30 40 50)



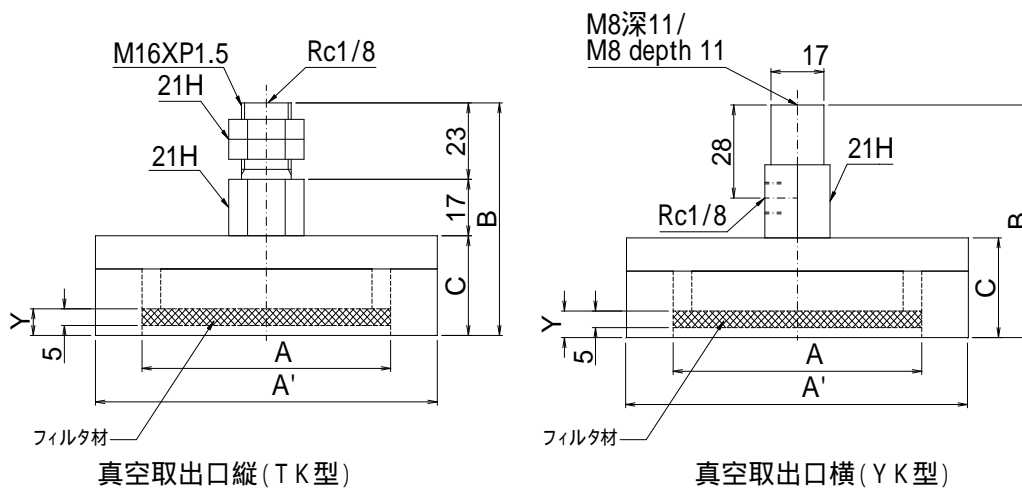
真空取出口縦 (TK型)

真空取出口横 (YK型)

(寸法表/ Table of Dimensions)

型式/Type	A	A'	B	C	Y
TPDTK - BL-30	30	43	69.2	20	9
TPDTK - BL-40	40	55	71.2	22	8
TPDTK - BL-50	50	65	71.2	22	8
TPDYK - BL-30	30	43	53.2	20	9
TPDYK - BL-40	40	55	55.2	22	8
TPDYK - BL-50	50	65	55.2	22	8

3.TPDシリーズ( 60 70 80 100)



真空取出口縦 (TK型)

真空取出口横 (YK型)

(寸法表/ Table of Dimensions)

型式/Type	A	A'	B	C	Y
TPDTK - BL-60	60	85	70	30	8
TPDTK - BL-70	70	100	70	30	8
TPDTK - BL-80	80	110	70	30	8
TPDTK - BL-100	100	130	70	30	8
TPDYK - BL-60	60	85	70	30	8
TPDYK - BL-70	70	100	70	30	8
TPDYK - BL-80	80	110	70	30	8
TPDYK - BL-100	100	130	70	30	8

\*スプリング付タイプの詳細はお問い合わせください。

# Non-Viscosity Pad Series (CUSTOMIZE)

非粘着性パッド (特注品)

Non-Viscosity Pad (CUSTOMIZE)

## 【特徴/Features】

- 新工法特殊コーティングによりパッド素材の特性はそのままに非粘着性を実現し接触する吸着ワークに対し粘着、固着を防止
- 特殊コーティングは耐延伸、耐屈曲性に強くパッドゴムの摩擦、剥離に対し非常に優れています
- パッドゴムにホコリ、ゴミ等の付着を防止します
- パッド金具付スプリングストローク仕様製作可能

非粘着性パッド型式注文方法/Specification of pad-type for order

TPJG-  SAT

(パッドゴム)

TPJG-  用トメビス

(トメビス)

パッド径/Pad diameter( mm)

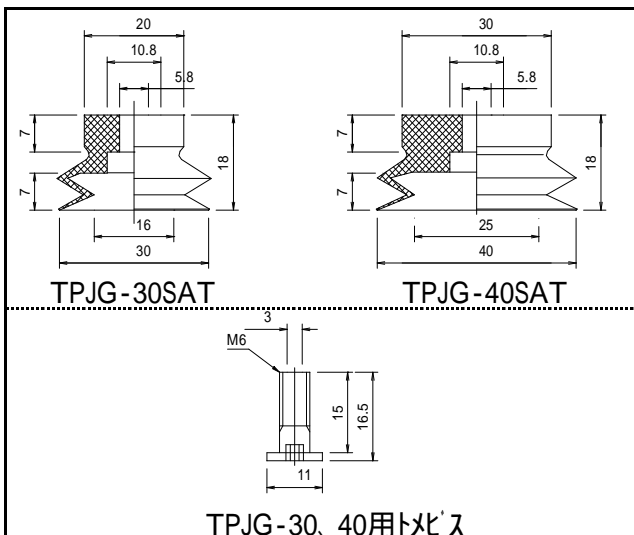
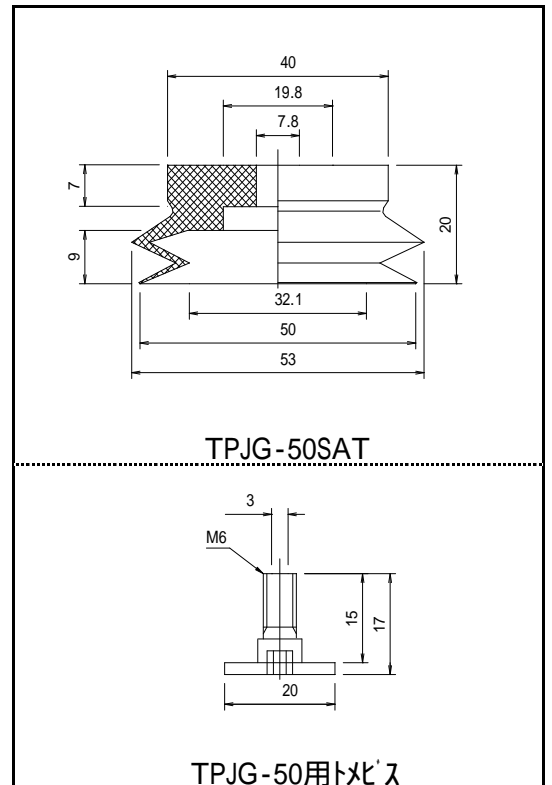
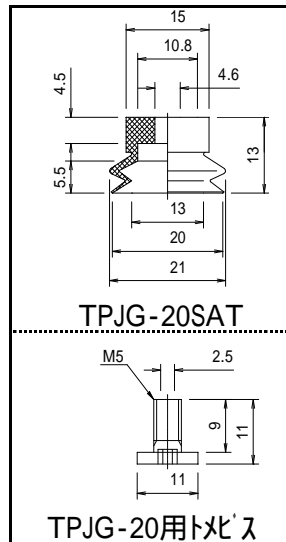
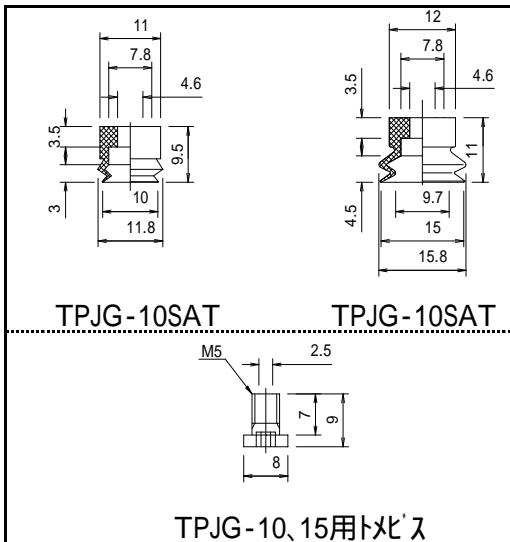
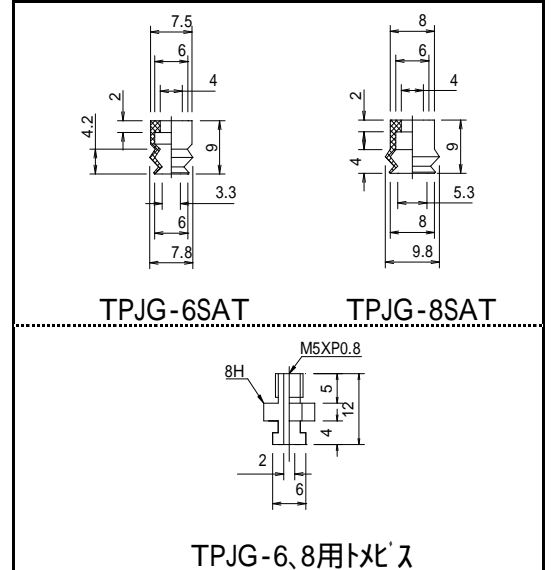
- 6
- 8
- 10
- 15
- 20
- 30
- 40
- 50

トメビス材質

無印 (材質: シンチュウ)

S3 (材質: SUS303)

外形図/Outline drawing



# NEW TPC Pad Series (CUSTOMIZE)

NEW TPCパッド (特注品)      TPC Pad (CUSTOMIZE)

## 【特徴/Features】

小径3段ジャバラタイプ

パッド径/Pad diameter ( 5mm 7mm)

○導電性タイプ可能

NEW TPC型式注文方法/Specification of pad-type for order

TPC  K -   (固定式金具付パッド)

TNAPC  S -  -  -

TPCG -

真空取出口/Vacuum outlet

T 縦/Vertical

Y 横/Horizontal

パッド径/Pad diameter ( mm)

5 ( 5)

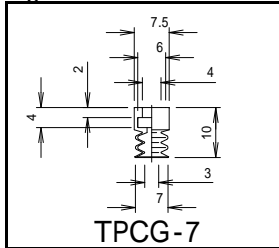
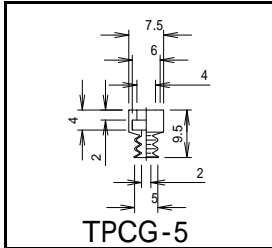
7 ( 7)

スプリングストローク/Spring stroke

3 (3mm)

6 (6mm)

外形図/Outline drawing



ゴム材質/Rubber material

N ニトリル/Nitrile rubber (黒色/black)

SI シリコン/Silicon rubber (乳白色/milky)

E 導電性ニトリル/Conductive nitrile rubber (黒色に青点/black with blue spots)

SIE 導電性シリコン/Conductive silicon rubber (黒色に赤点/black with red spots)

継手方式/Coupling

無印/Blank 無し/None

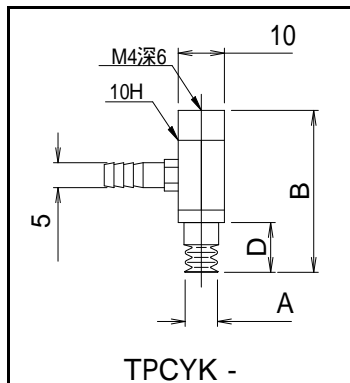
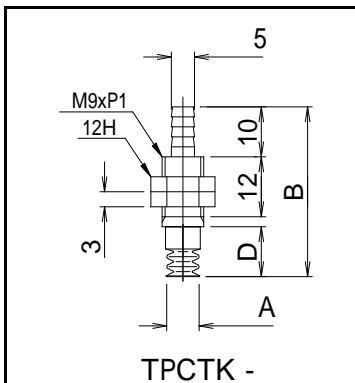
T 竹の子継手/Barb joint

O ワンタッチ継手/One touch joint

(パッキンパッドゴム)

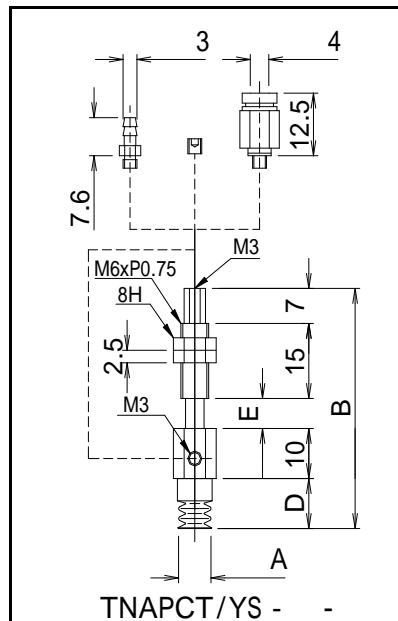
SET品外形寸法表/Table of Dimensions

型式/Type	A	B	D	E
TPCTK-5	5	34	9.5	-
TPCTK-7	7	34	10	-
TPCYK-5	5	32	9.5	-
TPCYK-7	7	33	10	-
TNAPCT/Y-5-3	5	45	9.5	3
TNAPCT/Y-5-6	5	48	10	6
TNAPCT/Y-7-3	7	45	9.5	3
TNAPCT/Y-7-6	7	48	10	6



(固定式金具付パッド)

外形図/Outline drawing



(スプリング内蔵式金具付パッド)