

TVR-2シリーズ

適応ノズル径: 0.5mm ~ 1.3mm

特徴

多機能型エジェクタ
最高10連までマニホールド対応(1連、6連以上カスタマイズ)
真空センサ、破壊バルブ、逆止弁を選択可能
真空フィルタ標準搭載

型式表示方法

TVR-2-(M)(05)(HS)(PS6)(E)24(B)R(3)(0)(3)()

本体タイプ
S:単体タイプ M:マニホールドタイプ

ノズル径*
05: 0.5 07: 0.7 10: 1.0 13: 1.3

到達真空度
HS・HR:高真空 LS:低真空

真空センサ*
PS20: LED表示、1点出力
PS6: デジタル表示、1点出力+アナログ1点
PS60: デジタル表示、2点出力
Z:真空センサ無し

真空破壊用電磁弁・逆止弁
E:破壊用電磁弁付・逆止弁付
K:破壊用電磁弁付・逆止弁無
Z:破壊用電磁弁無・逆止弁無

供給エア・流路状態 A:常時開 B:常時閉

マニホールド連数 1~10*
ブロックプレート数 0~9*
エジェクタ台数 1~10*

セット方法(真空口正面から見て)
R:右詰め L:左詰め

- * 05の時、はHS、LS、07の時、はHSとなります。
* 真空センサ搭載と真空センサ無(Z)の本体は異なります。
* 、 が同数の場合、は0、は無記号となります。
* マニホールド1連、6連以上は、カスタマイズとなりますので
お問合せください。

マニホールド型式表示方法

マニホールドベース

TVR-2-M-(05)

マニホールド連数 1~10*

ブロックプレート

TVR-2-M-M

メンテナンス型式表示方法

- ・サレンサ TVR-2-S *単体タイプのみ装着可能
・フィルタ TVR-2-E:フィルタエレメント
TVR-2-F:ケース、ガスケット、キャップ、軸
・真空センサ TVR-2-PS20
TVR-2-PS6
TVR-2-PS60

<参考>RoHS対応型式表示方法

RTVR-2-(M)(05)(HS)(PS6)(E)24(B)R(3)(0)(3)()

*型式先頭に「R」が追加となります。仕様、外形の変更はありません。
詳細についてはお問合せください。



共通仕様

項目	内容	
使用流体	空気(非腐食・不燃性)	
使用温度範囲	0 ~ 50 (凍結なきこと)	
使用圧力範囲	0.2MPa ~ 0.6MPa	
給油	不要	
電気仕様	定格電圧	DC24V
	消費電力	0.7W
	電圧変動範囲	±10%
接続口径	供給ポート	Rc1/8
	真空ポート	Rc1/8
質量(真空センサ無)	単体タイプ: 330g/マニホールドタイプ: 335g	
破壊流量	Max. 50 l/min (0.5MPa時)	
フィルタ平均孔径	37 μm	

機種別仕様

型式	ノズル径	排気量	到達真空度	空気消費量
	mm	l/min(ANR)	-kPa	l/min(ANR)
TVR2-05HS	0.5	6	85	9
TVR2-05LS	0.5	11	55	9
TVR2-07HS	0.7	12	85	18
TVR2-07LS	0.7	20	55	18
TVR2-10HS	1.0	26	85	44
TVR2-10LS	1.0	36	55	44
TVR2-07HR	0.7	9	85	18
TVR2-10HR	1.0	19	85	44
TVR2-13HS	1.3	36	85	75

*供給圧 HS・LS:0.5MPa HR:0.35MPa

真空センサ仕様

項目	TVR2-PS20	TVR2-PS6	TVR2-PS60
	使用流体	空気(非腐食・不燃性気体)	
設定圧力範囲	-100kPa ~ 0kPa	-100kPa ~ 300kPa	
給油	不要		
表示精度	±3%F.S.	±1%F.S.	
応差	2%F.S.	可変	
駆動電圧	10.8 ~ 30V DC	12 ~ 24V DC ±10%	
定格圧力	-100kPa ~ 0kPa	-100kPa ~ 300kPa	
耐電圧	500V AC, 60s		
消費電流	20mA	35mA	30mA
使用温度範囲	0 ~ 50 (凍結なきこと)		
出力	動作	真空度が設定値を超えた時にON	
	表示形態	LED赤色点灯	LED赤色点灯(デジタル表示)
	容量	NPNオープンコレクタ	
設定方式	トリマ可変式	リネールSWで可変	
コード長さ	1500mm		

*PSシリーズの詳細は、圧力センサ(P41~)を参照ください。

⚠注意

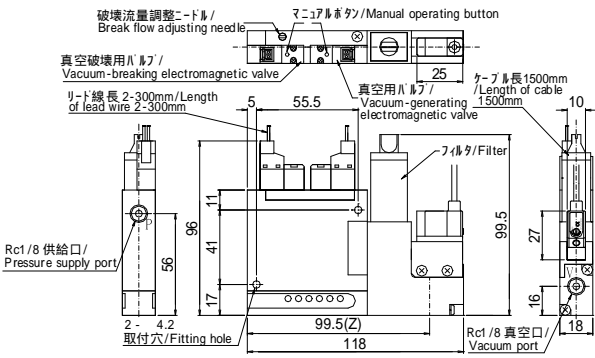
*供給エア0.15MPa以下の場合、真空保持が働かなくなります。
ワークが落下するおそれがありますので、供給圧に十分ご注意ください。

*逆止弁搭載タイプを省エネ回路、停電対策として使用する時は、
ワークの通気性、配管等にリークの無いことをご確認ください。
また、必ず真空センサでの制御を行ってください。

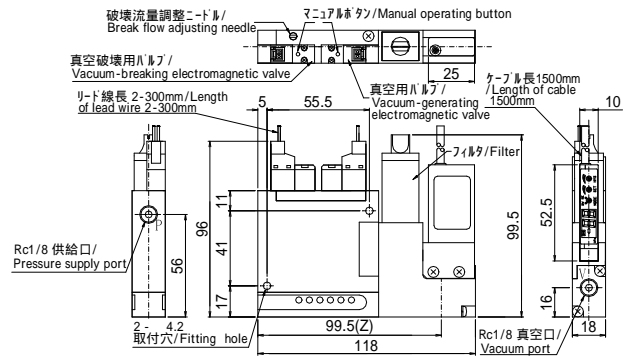
*微小ワークの搬送、かつ マニホールドタイプの連数以下での
使用の場合、排気エアがVポートに回り込むことがありますので
ご注意ください。

外形図

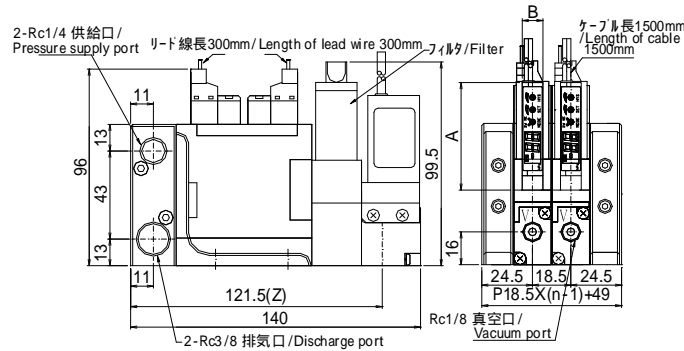
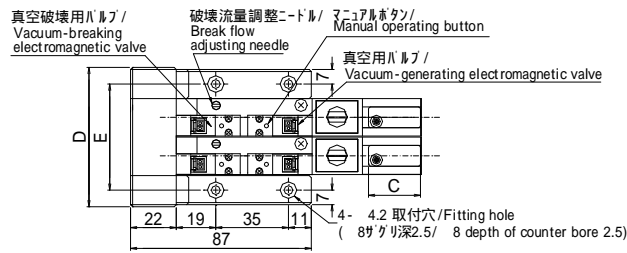
・単体タイプ 真空センサPS20付



・単体タイプ 真空センサPS6付



・マニホールドタイプ



・真空センサ寸法

	A	B	C
TVR-2-(PS20)	27	10	25
TVR-2-(PS6)	52.5	10	25

・マニホールド寸法

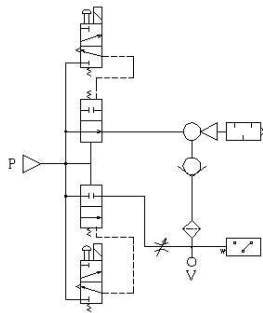
連数 / n	1	2	3	4	5
D	49	67.5	86	104.5	123
E	33	51.5	70	88.5	107
連数 / n	6	7	8	9	10
D	141.5	160	178.5	197	215.5
E	125.5	144	162.5	181	199.5

エア回路図

常時開タイプ (A)

P...圧縮空気供給口 V...真空口
常時閉タイプ (B)

・E仕様



・E仕様

