

TVF-2シリーズ

適応ノズル径: 0.5mm ~ 1.0mm

特徴

- 大型フィルター一体型
- 省スペース設計
- 電磁弁標準装備
- 真空センサ搭載可能

*電磁弁の取付方向の変更により供給エア流路状態の変更可能。

型式表示方法

TVF-2 - (05)(HS)(PS20)(24)(B)(L)

ノズル径*

05: 0.5 10: 1.0

到達真空度

HS・HR:高真空 LS・LR:低真空

真空センサ

PS20: LED表示、1点出力

PS6: デジタル表示、1点出力+アナログ1点

PS60: デジタル表示、2点出力

無:真空センサ無し

電磁弁電圧

24:DC24V 100:AC100V 200:AC200V

供給エア-流路状態

A:常時開 B:常時閉

電磁弁端子

L:コネクタ(ランプ・サーシキラー付)

D:Din

* 05の時、はHS、LSとなります。

メンテナンス型式表示方法

・サイレンサ

SLW-6A

・真空センサ

TVF-PS20

TVF-PS6

TVF-PS60

・フィルタ

TVF-E: フィルタエレメント

TVF-K: 座金、止ネジ、Eリング、Oリング(S-6,S-32)

<参考>RoHS対応型式表示方法

RTVF-2 - (05)(HS)(PS20)(24)(B)(L)

*型式先頭に「R」が追加となります。仕様、外形の変更はありません。詳細についてはお問合せください。



共通仕様

項目	内容		
使用流体	空気(非腐食、不燃性)		
使用温度範囲	0 ~ 50 (凍結なきこと)		
使用圧力範囲	0.2MPa ~ 0.6MPa		
給油	不要		
電 定格電圧	AC100V	AC200V	DC24V
気 周波数	50/60(Hz)	50/60(Hz)	
仕 消費電力	1.8/1.4(W)	2.1/1.6(W)	1.8W
様 電圧変動範囲	± 10%		
質量 (真空センサ無)	235g		
フィルタ孔径	250 μm		

機種別仕様

型式	ノズル径	排気量	到達真空度	空気消費量
	mm	l/min(ANR)	-kPa	l/min(ANR)
TVF2-05HS	0.5	5.5	85	13
TVF2-05LS	0.5	11	55	13
TVF2-10HS	1.0	27	85	44
TVF2-10LS	1.0	38	55	44
TVF2-10HR	1.0	25	85	44
TVF2-10LR	1.0	35	55	44

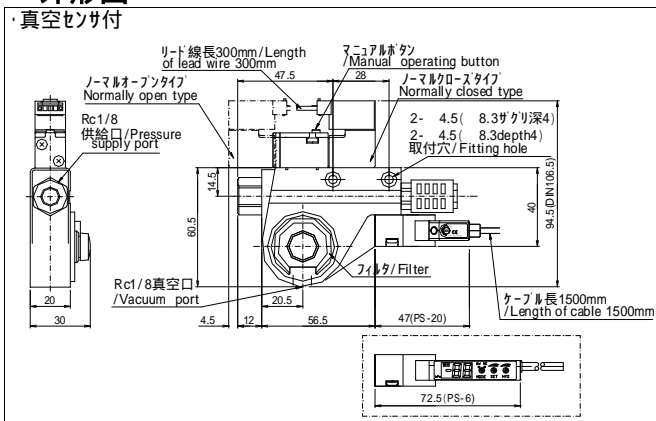
*供給圧 HS・LS:0.5MPa HR・LR:0.35MPa

真空センサ仕様

	TVF-PS20	TVF-PS6	TVF-PS60
使用流体	空気(非腐食、不燃性気体)		
設定圧力範囲	-100kPa ~ 0kPa	-100kPa ~ 300kPa	
給油	不要		
表示精度	± 3%F.S.		± 1%F.S.
応差	2%F.S.	可変	
駆動電圧	10.8 ~ 30V DC	12 ~ 24V DC ± 10%	
定格圧力	-100kPa ~ 0kPa	-100kPa ~ 300kPa	
耐電圧	500V AC, 60s		
消費電流	20mA	35mA	30mA
使用温度範囲	0 ~ 50 (凍結なきこと)		
作動	真空度が設定値を超えた時にON		
表示	LED赤色点灯	LED赤色点灯(デジタル表示)	
出力	NPNオープンコレクタ		
容量	DC30V 80mA		DC30V 100mA
設定方式	トリマ可変式		パネルSWで可変
コード長さ	1500mm		

*PSシリーズの詳細は、圧力センサ(P41~)を参照ください。

外形図



エア回路図

P...圧縮空気供給口 V...真空口

