

Air Ejector

TVF-1シリーズ

適応ノズル径: 0.5mm ~ 1.0mm

特徴

- 大型フィルター体型
- 省スペース設計
- 真空センサ搭載可能



型式表示方法

TVF-1- (10) (HS) (PS20)

ノズル径*

05: 0.5 10: 1.0

到達真空度

HS・HR:高真空 LS・LR:低真空

真空センサ

PS20: LED表示、1点出力

PS6: デジタル表示、1点出力+アナログ1点

PS60: デジタル表示、2点出力

無:真空センサ無し

* 05の時、はHS、LSとなります。

メンテナンス型式表示方法

・サレンソ

SLW-6A

・真空センサ

TVF-PS20

TVF-PS6

TVF-PS60

・フィルタ

TVF-E: フィルタエレメント

TVF-K: 座金、止ネジ、リソグ、オリソグ(S-6,S-32)

<参考>RoHS対応型式表示方法

RTVF-1- (10) (HS) (PS20)

*型式先頭に「R」が追加となります。仕様、外形の変更はありません。詳細についてはお問合せください。

共通仕様

項目	内容
使用流体	空気(非腐食・不燃性)
使用温度範囲	0 ~ 50 (凍結なきこと)
使用圧力範囲	0.2MPa ~ 0.6MPa
給油	不要
質量 (真空センサ無)	145g
フィルタ孔径	250 μm

機種別仕様

型式	ノズル径	排気量 l/min(ANR)	到達真空度 -kPa	空気消費量 l/min(ANR)
	mm			
TVF1-05HS	0.5	5.5	85	13
TVF1-05LS	0.5	11	55	13
TVF1-10HS	1.0	27	85	44
TVF1-10LS	1.0	38	55	44
TVF1-10HR	1.0	25	85	44
TVF1-10LR	1.0	35	55	44

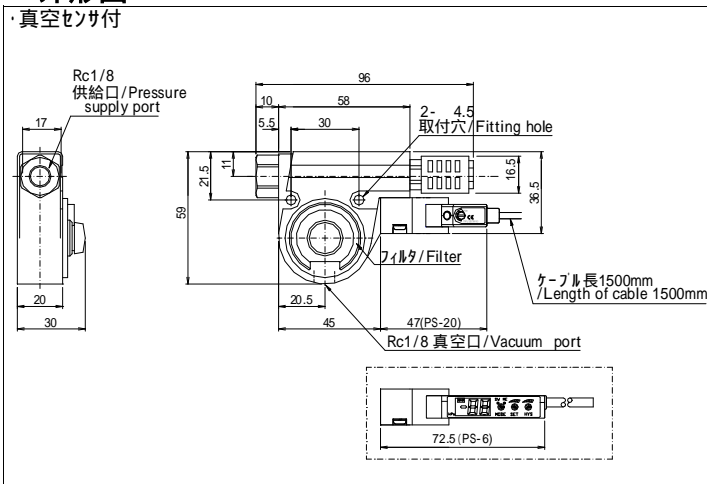
*供給圧 HS・LS:0.5MPa HR・LR:0.35MPa

真空センサ仕様

	TVF-PS20	TVF-PS6	TVF-PS60
使用流体	空気(非腐食、不燃性気体)		
設定圧力範囲	-100kPa ~ 0kPa		-100kPa ~ 300kPa
給油	不要		
表示精度	±3%F.S.		±1%F.S.
応差	2%F.S.	可変	
駆動電圧	10.8 ~ 30V DC	12 ~ 24V DC ±10%	
定格圧力	-100kPa ~ 0kPa		-100kPa ~ 300kPa
耐電圧	500V AC, 60s		
消費電流	20mA	35mA	30mA
使用温度範囲	0 ~ 50 (凍結なきこと)		
出力	作動	真空度が設定値を超えた時にON	
	表示形態	LED赤色点灯	LED赤色点灯(デジタル表示)
	容量	NPNオープンコレクタ	
設定方式	トリマ可変式		ハニルSWで可変
コード長さ	1500mm		

*PSシリーズの詳細は、圧力センサ(P41~)を参照ください。

外形図



エア回路図 P...圧縮空気供給口 V...真空口

