

TVAシリーズ

適応ノズル径: 0.5mm ~ 1.5mm

特徴

小型・軽量

電磁弁装備

オプション選択が豊富、組合せ自由

*供給エア流路状態の変更はできません。



型式表示方法

TVA - (05)(HS)(PS6)(DN)(24)(B)(L)

ノズル径

05: 0.5 10: 1.0 15: 1.5

到達真空度

HS・HR:高真空 LS・LR・QS・QR:低真空

真空センサ

PS20: LED表示、1点出力

PS6: デジタル表示、1点出力+アナログ1点

PS60: デジタル表示、2点出力

V:機械式 無:真空センサ無し

真空破壊ブロック

DN:真空破壊ブロック付

無:真空破壊ブロック無し

電磁弁電圧

24:DC24V 100:AC100V 200:AC200V

供給エア-流路状態

A:常時開 B:常時閉

電磁弁端子

L:コネクタ(ランプ・サージキラー付)

D:Din

* 05の時、HS、LSとなります。

メンテナンス型式表示方法

・サレンソ

SLW-6A (TVA-05/10)

SLW-8A (TVA-15)

・真空センサ (TVA搭載用アダプタ付)

TVA-PS20

TVA-PS6

TVA-PS60

TVA-V

・真空破壊ブロック

TVA-DN

<参考>RoHS対応型式表示方法

RTVA - (05)(HS)(PS6)(DN)(24)(B)(L)

*型式先頭に「R」が追加となります。仕様、外形の変更はありません。詳細についてはお問合せください。

共通仕様

項目	内容			
使用流体	空気(非腐食、不燃性)			
使用温度範囲	0 ~ 50 (凍結なきこと)			
使用圧力範囲	0.2MPa ~ 0.6MPa			
給油	不要			
電 定格電圧	AC100V	AC200V	DC24V	
気 周波数	50/60(Hz)	50/60(Hz)		
仕 消費電力	1.8/1.4(W)	2.1/1.6(W)	1.8W	
様 電圧変動範囲	±10%			
質量 (真空センサ、破壊ブロック無)	TVA-05/10:280g		TVA-15:300g	

機種別仕様

型式	ノズル径	排気量	到達真空度	空気消費量
	mm	l/min(ANR)	-kPa	l/min(ANR)
TVA-05HS	0.5	6	85	13
TVA-05LS	0.5	9	55	13
TVA-10HS	1.0	27	85	44
TVA-10LS	1.0	36	55	44
TVA-10QS	1.0	54	45	44
TVA-10HR	1.0	25	85	44
TVA-10LR	1.0	32	55	44
TVA-10QR	1.0	50	45	44
TVA-15HS	1.5	63	85	100
TVA-15LS	1.5	95	55	100
TVA-15QS	1.5	136	45	100
TVA-15HR	1.5	54	85	100
TVA-15LR	1.5	86	55	100
TVA-15QR	1.5	123	45	100

*供給圧 HS・LS・QS:0.5MPa HR・LR・QR:0.35MPa

真空センサ仕様

	TVA-PS20	TVA-PS6	TVA-PS60	TVA-V
使用流体	空気(非腐食、不燃性気体)			
設定圧力範囲	-100kPa ~ 0kPa		-100kPa ~ 300kPa	-20 ~ -55kPa
給油	不要			
表示精度	±3%F.S.		±1%F.S.	±6kPa
応差	2%F.S.		可変	4 ~ 14kPa
駆動電圧	10.8 ~ 30V DC		12 ~ 24V DC ±10%	-
定格圧力	-100kPa ~ 0kPa		-100kPa ~ 300kPa	0.5MPa
耐電圧	500V AC, 60s			
消費電流	20mA	35mA	30mA	-
使用温度範囲	0 ~ 50 (凍結なきこと)			
作動	真空度が設定値を超えた時にON			
出力表示形態	LED赤色点灯 LED赤色点灯(デジタル表示)		通電	
容量	NPNオープンコレクタ		-	
設定方式	DC30V 80mA		DC30V 100mA	-
コード長さ	トリマ可変式		ハネルSWで可変	ハネ式
質量	150g	160g	160g	110g

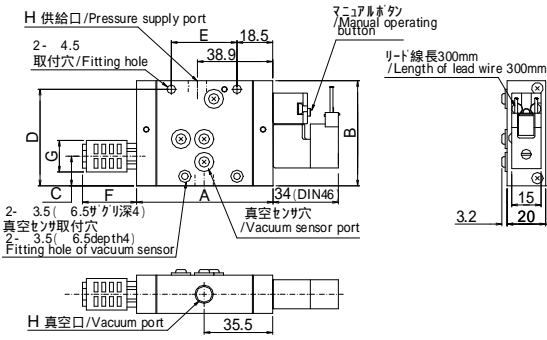
*TVA-V設定方法

真空度調整コードルを右に回すと大気圧側、左に回すと絶対真空側の設定となります。

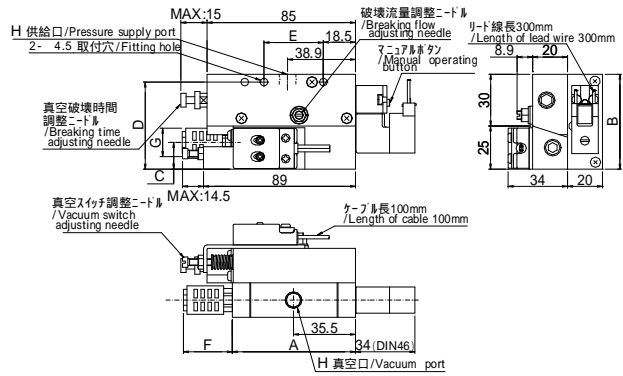
*PSシリーズの詳細は、圧力センサ(P41~)を参照ください。

外形図

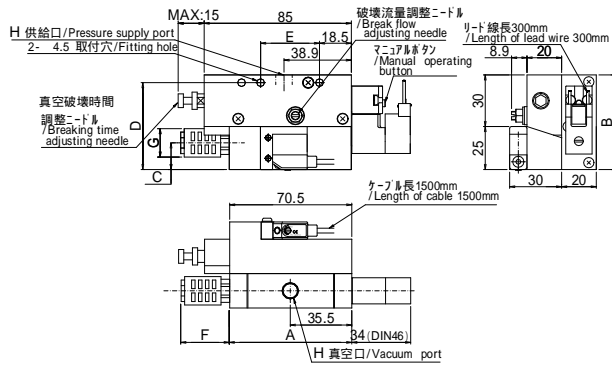
真空センサ、破壊ブロック無



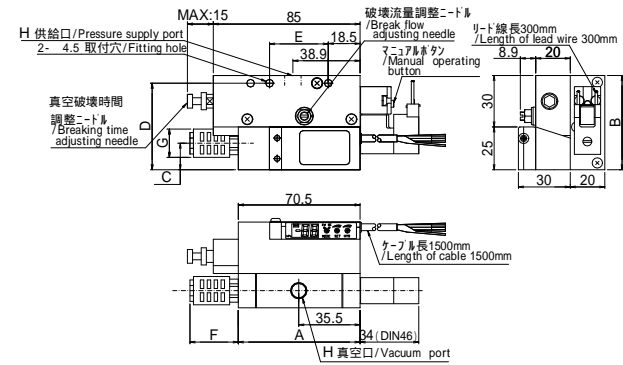
機械式真空スイッチ(TVA-V)、破壊ブロック付



真空センサPS20、破壊ブロック付



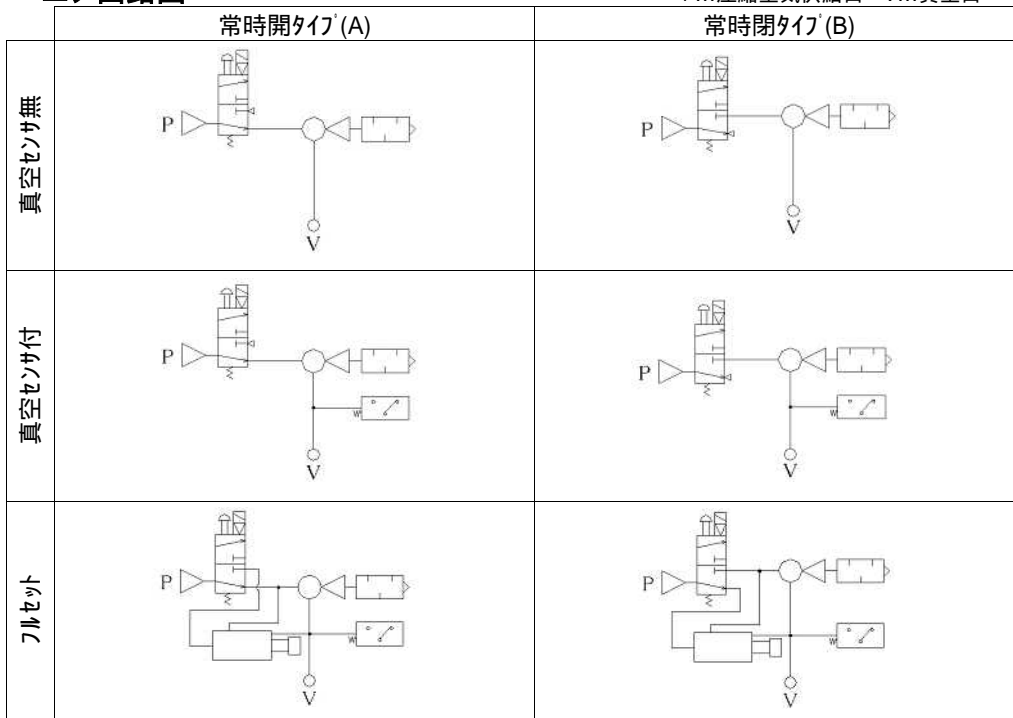
真空センサPS6、破壊ブロック付



	A	B	C	D	E	F	G ()	H
TVA-05/10	70.3	55	15.5	50.5	34	35	16	Rp1/8
TVA-15	84.8	60	17	55.5	45	42	21.5	Rp1/4

エア回路図

P...圧縮空気供給口 V...真空口



*フルセットは真空センサ、破壊ブロック付です。